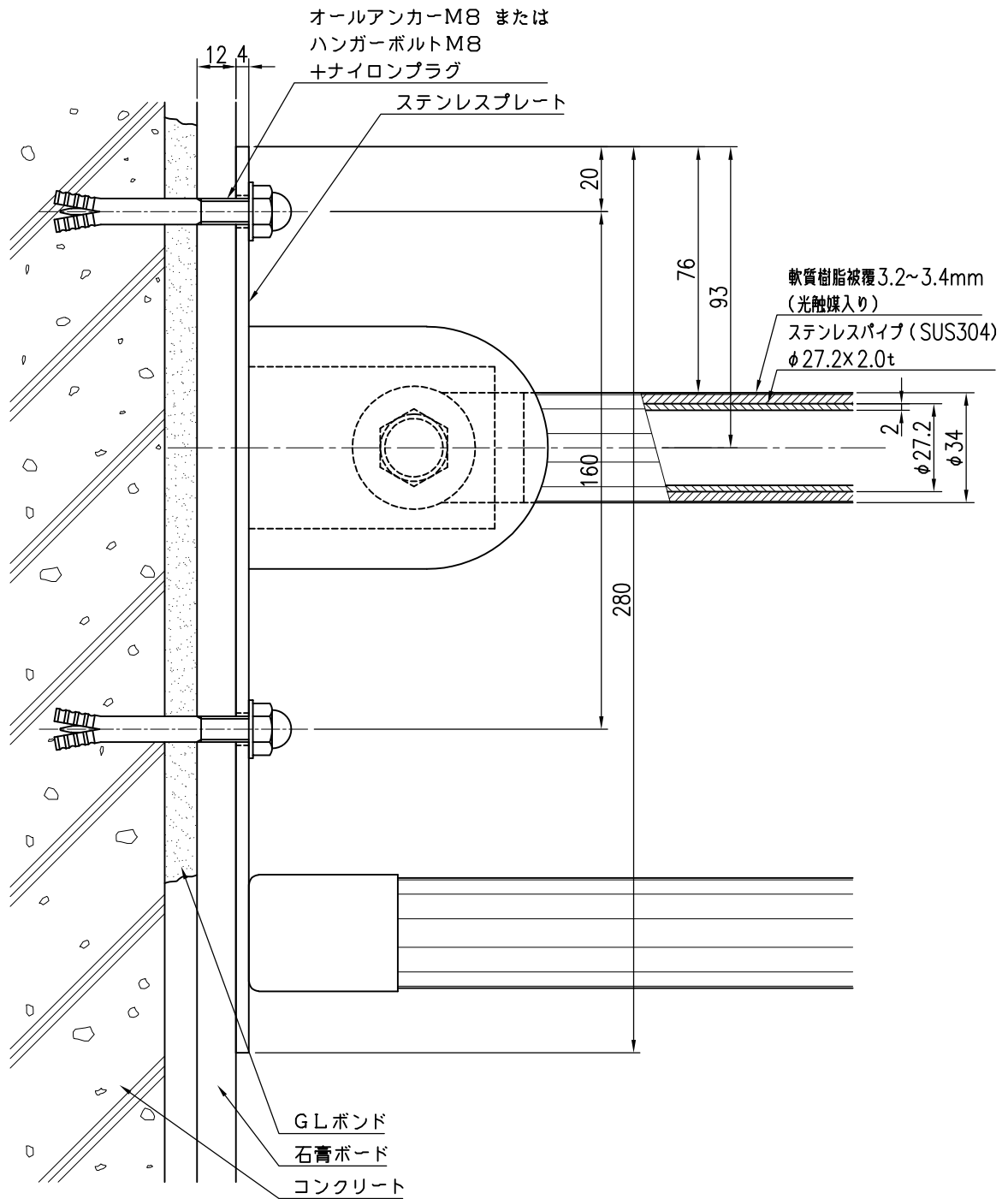


クロス仕上げGL工法 コンクリート下地  
(GLボンド部)



品名	群別	タイプ		図面番号
カラープロテクトレーリング	標準納まり図	上下可動式タイプ (YMSC-100-6)		5H-1806
経歴	材質	縮尺	仕上	日付
①	規格	1/2		2020.10.21
②	重量	<b>ワイエム工業株式会社</b>		
③				

特記事項