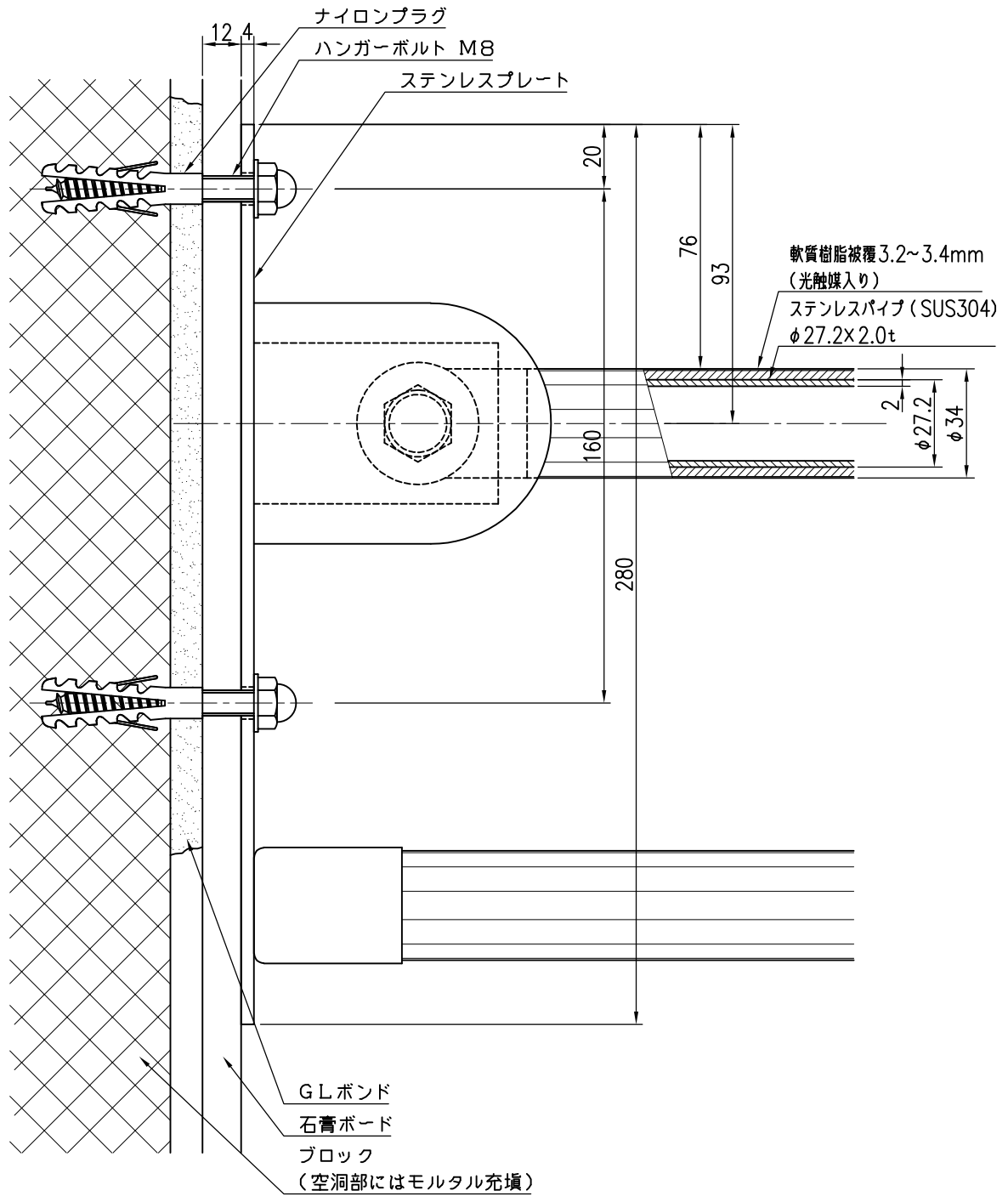


クロス仕上げGL工法 ブロック下地
(GLボンド部)



品名	群別	タイプ	図面番号
カラープロテクトレーリング	標準納まり図	上下可動式タイプ (YMSC-100-6)	5H-1807
経歴	材質	縮尺	仕上
①	規格	1/2	日付
②	重量	2020.10.21	
③	ワイエム工業株式会社		

特記事項