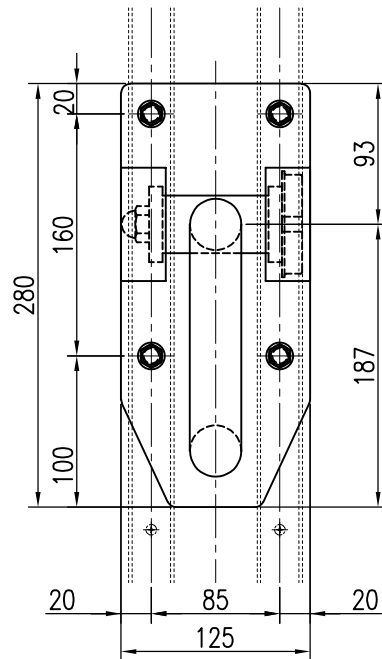
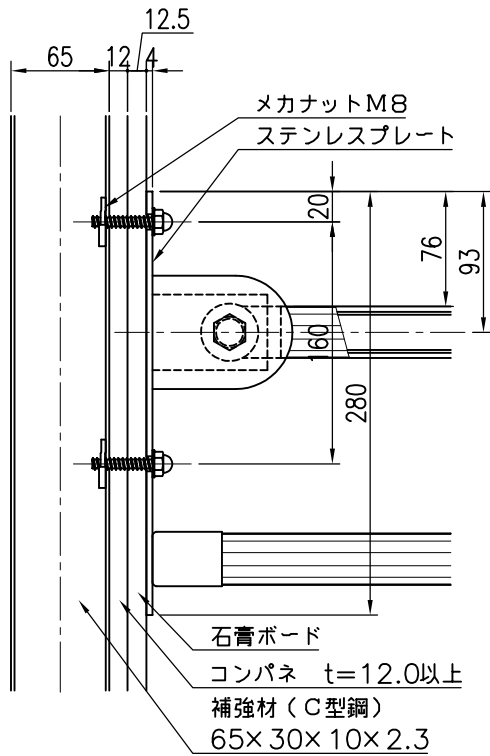
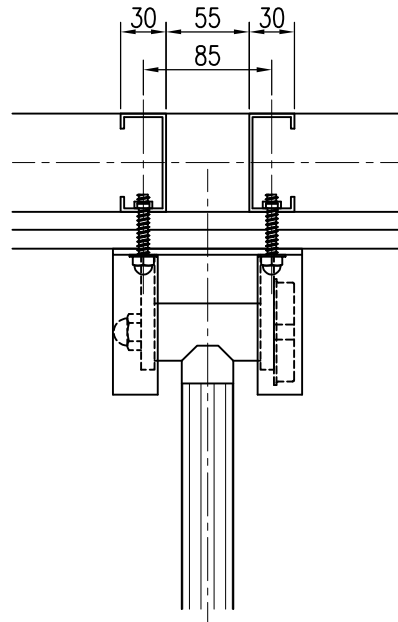


クロス仕上げ
C型鋼補強下地



品名	群別	タイプ	図面番号
カラープロテクトレーリング	標準納まり図	上下可動式タイプ (YMSC-100-6)	5H-1808
経歴	材質	縮尺	仕上
①	規格	1/5	日付
②	重量	2020.10.21	
③	ワイエム工業株式会社		

特記事項