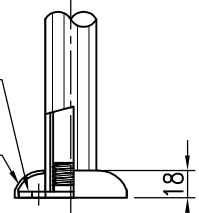
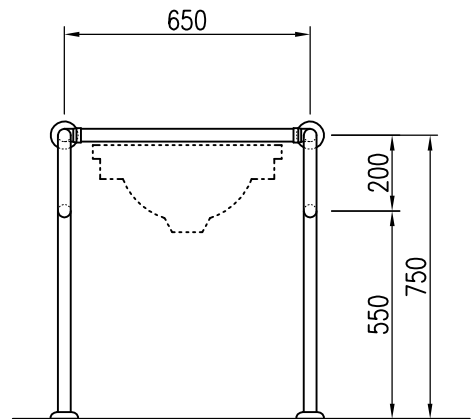
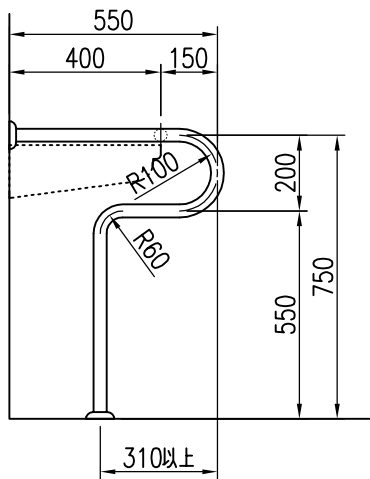
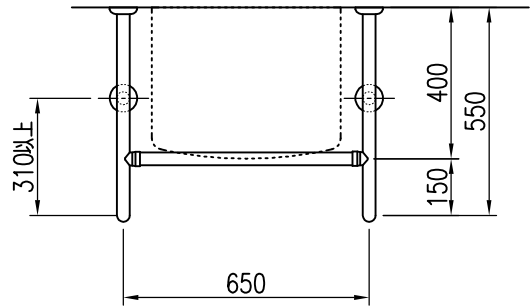


取付座金  
: SUS304 t=4

樹脂化粧キャップ  
: ABS樹脂 t=2



取付座詳細図 S=1/5



品名	群別	タイプ	図面番号		
カラープロテクトレーリング	洗面器用・流し台用手摺	YMSC-301-1	5S-1501		
経歴	材質 SUS304	縮尺 1/20	仕上 軟質樹脂被覆 (光触媒仕上)	日付 H15.3.31	
Ⓐ H27.7.29: 品名等変更	規格	 <b>ワイエム工業株式会社</b>			
Ⓑ H28.11: 取付座詳細図追記					
Ⓒ 2019.5.20: 足位置変更	重量				
特記		審査	審査	検	係