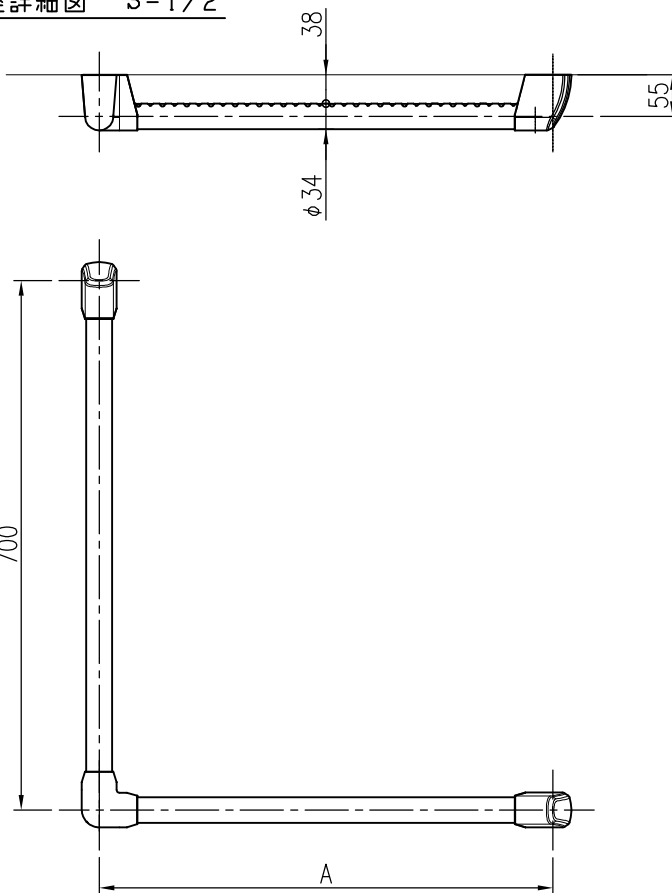
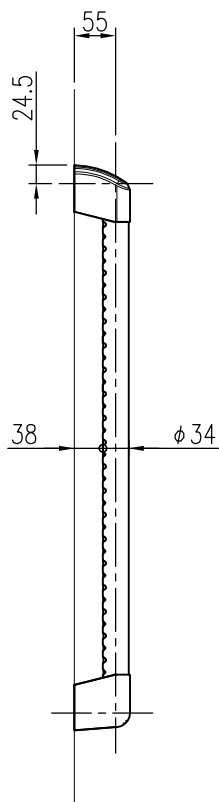



取付座詳細図 S=1/2



A寸法	品番
500	YMBP-501-2・500(R・L)
600	YMBP-501-2・600(R・L)
700	YMBP-501-2・700

※図は右勝手です。  
左勝手は反転図。

品名	群別	タイプ	図面番号		
ディンプル手摺	補助手摺	YMBP-501-2	5S-2502		
経歴	材質 アルミ	縮尺 1/10	仕上 軟質樹脂被覆	日付 2019.5.21	
①	規格	 <b>ワイエム工業株式会社</b>			
②	重量				
③					
特記 材質	取付部・カバー：ABS樹脂 防水パッキン：発泡ポリエチレン	審査	審査	検	係