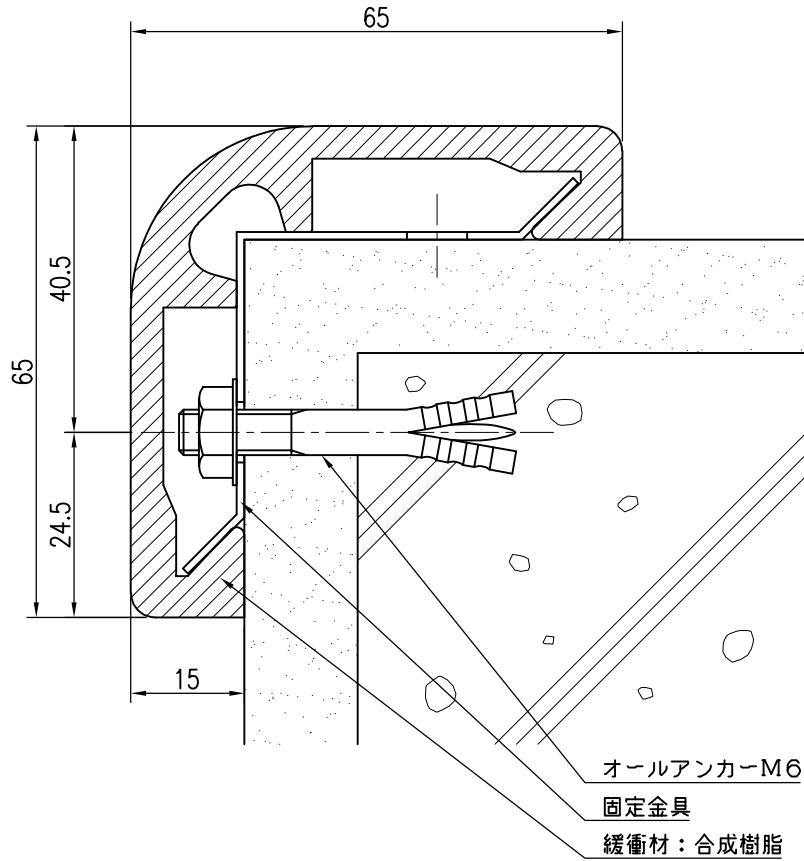


コンクリート下地



品名	群別	タイプ	図面番号	
ショックレスコーナー		YMPC-6565V	6H-0201	
経歴	材質	縮尺	仕上	日付
① '11.11.19: 緩衝材改良	規格	1/1		2000. 7. 12
②	重量	<b>ワイエム工業株式会社</b>		
③				

特記事項

固定金具：鋼板フォーミング成形 亜鉛メッキ仕上  
アルミ押出型材（A6063S-T5）