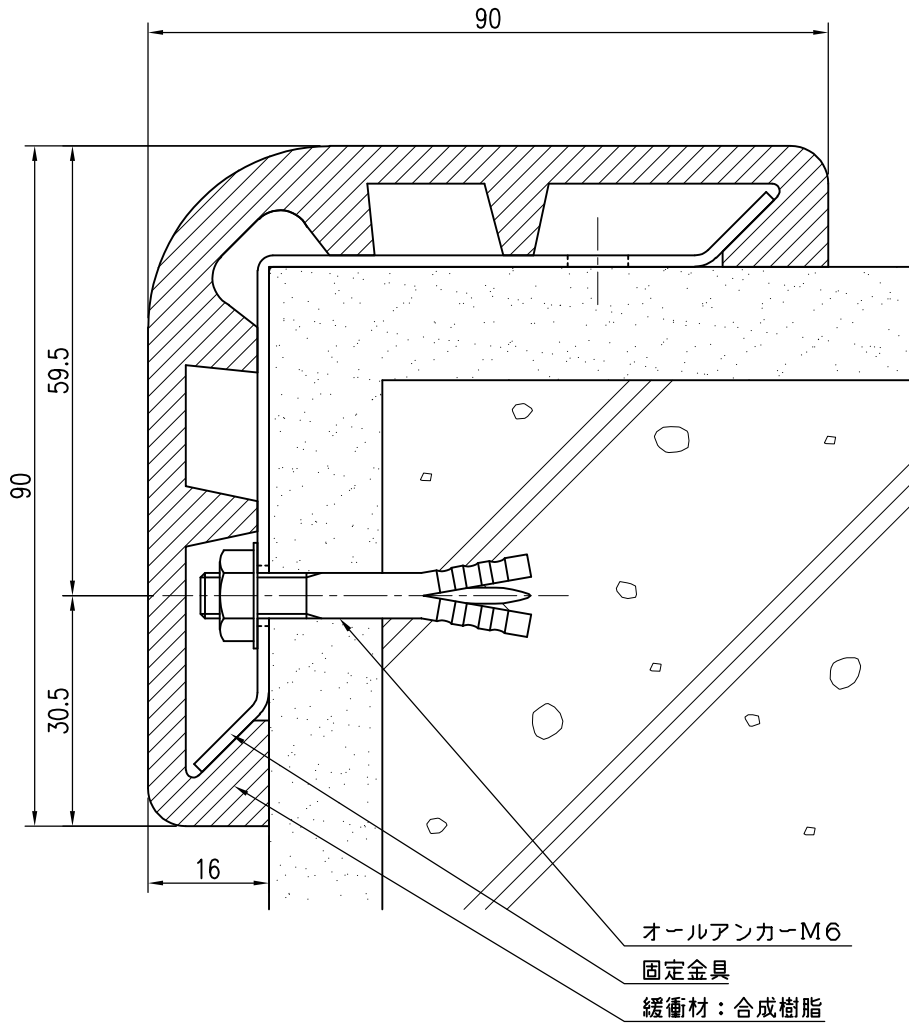


コンクリート下地



品名	群別	タイプ	図面番号	
ショックレスコーナー		YMPC-9090V	6H-0203	
経歴	材質	縮尺	仕上	日付
①	規格	1/1		2000.7.12
②	重量	ワイエム工業株式会社		
③				

特記事項

固定金具：アルミ押出型材（A6063S-T5）
ボンデ鋼板