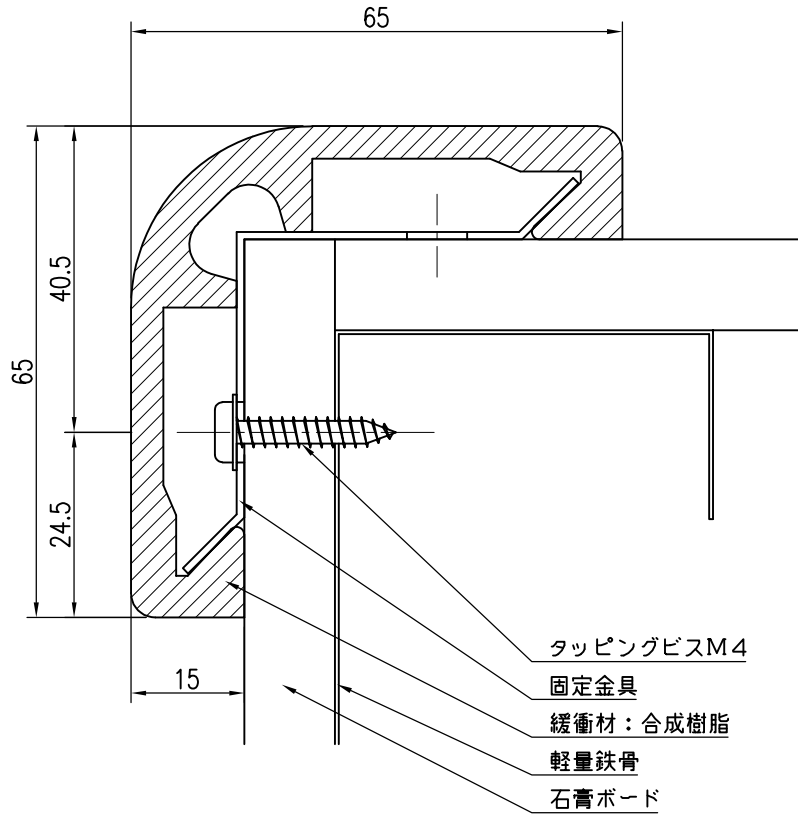


軽量鉄骨下地



品名	群別	タイプ	図面番号	
ショックレスコーナー		YMPC-6565V	6H-0205	
経歴	材質	縮尺	仕上	日付
① '11.11.19: 緩衝材改良	規格	1/1		2000. 7. 13
②	重量			
③				

特記事項

固定金具：鋼板フォーミング成形 亜鉛メッキ仕上
アルミ押出型材（A6063S-T5）