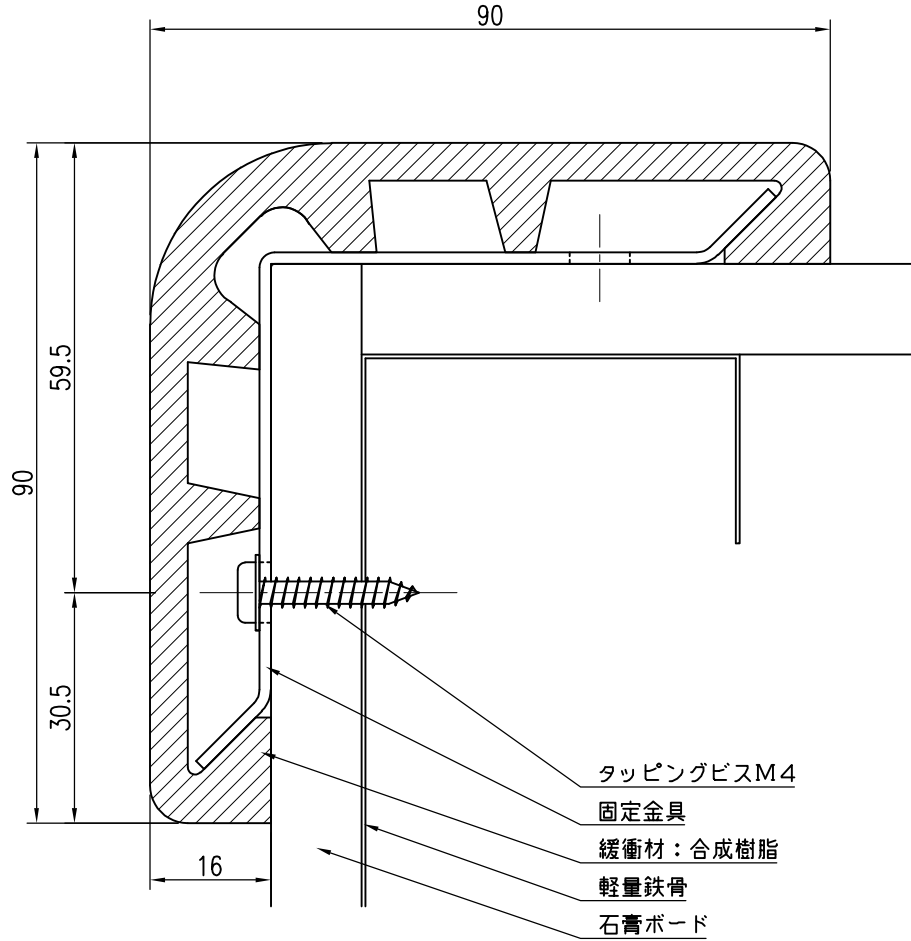


軽量鉄骨下地



品名	群別	タイプ	図面番号	
ショックレスコーナー		YMPC-9090V	6H-0207	
経歴	材質	縮尺	仕上	日付
①	規格	1/1		2000. 7. 13
②	重量			
③				

特記事項

固定金具：アルミ押出型材（A6063S-T5）
ボンデ鋼板