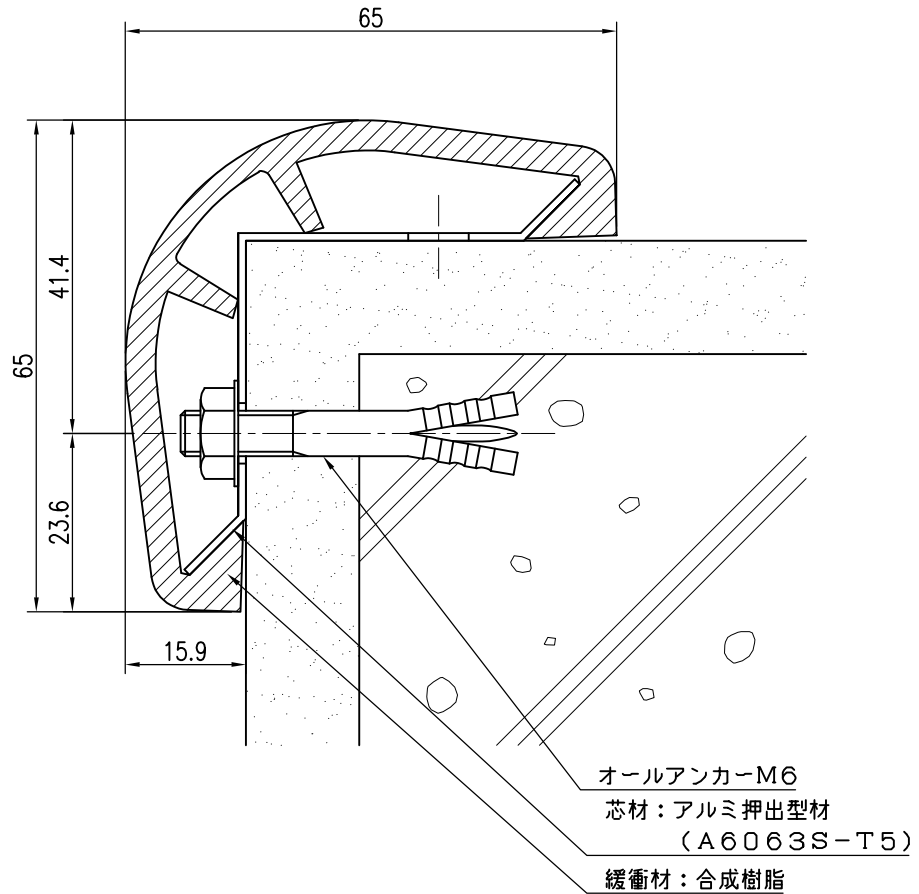


コンクリート下地



品名	群別	タイプ	図面番号	
ジョイント式コーナー		YMPC-6565T	6H-0209	
経歴	材質	縮尺	仕上	日付
①	規格	1/1		2002.3.21
②	重量	ワイエム工業株式会社		
③				

特記事項