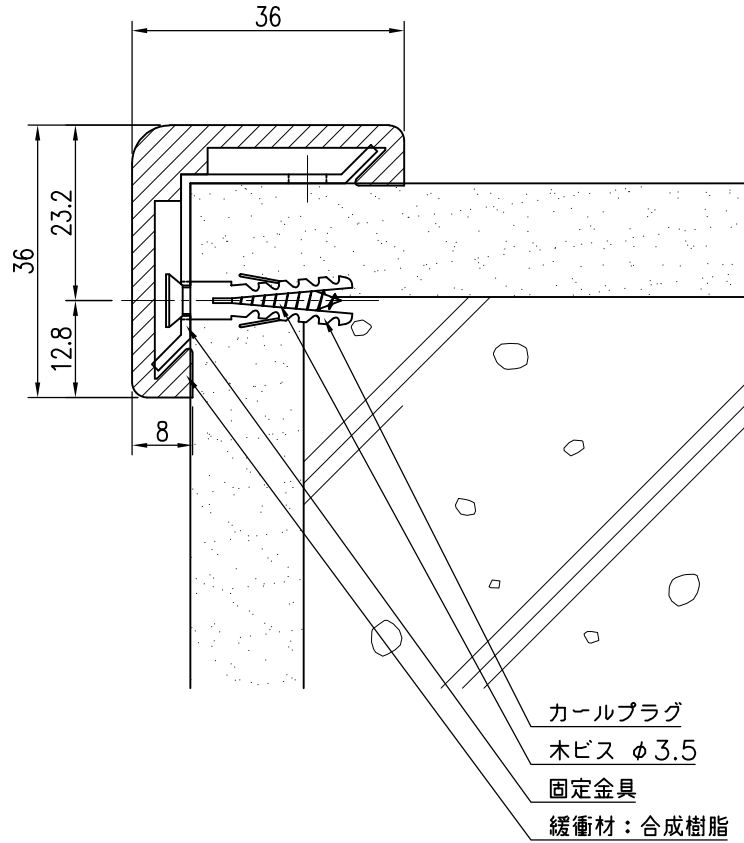


コンクリート下地



品名	群別	タイプ	図面番号
ショックレスコーナー		YMPC-3535V	6H-0211
経歴	材質	縮尺	仕上
①	規格	1/1	日付
②	重量	2021. 2. 26	
③	ワイエム工業株式会社		

特記事項

固定金具：ボンデ鋼板
アルミ押出型材（A6063S-T5）