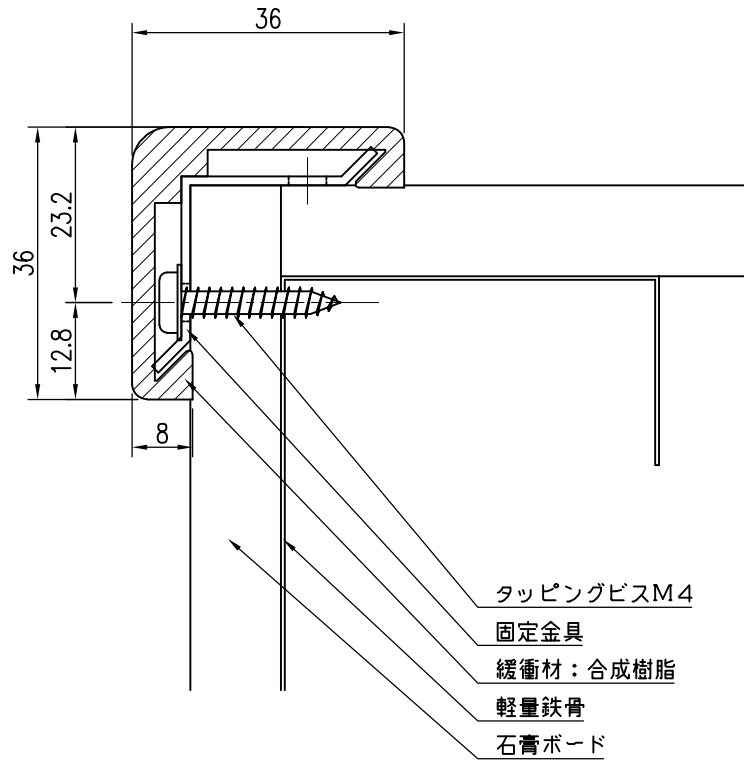


軽量鉄骨下地



- タッピングビスM4
- 固定金具
- 緩衝材：合成樹脂
- 軽量鉄骨
- 石膏ボード

品名	群別	タイプ	図面番号	
ショックレスコーナー		YMPC-3535V	6H-0212	
経歴	材質	縮尺	仕上	日付
①	規格	1/1		2021.2.26
②	重量	ワイエム工業株式会社		
③				

特記事項

固定金具：ボンデ鋼板
アルミ押出型材（A6063S-T5）