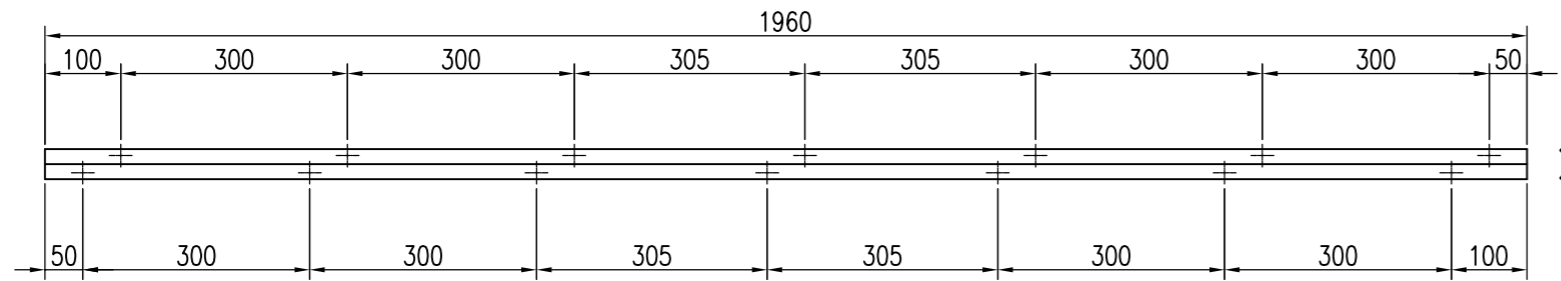
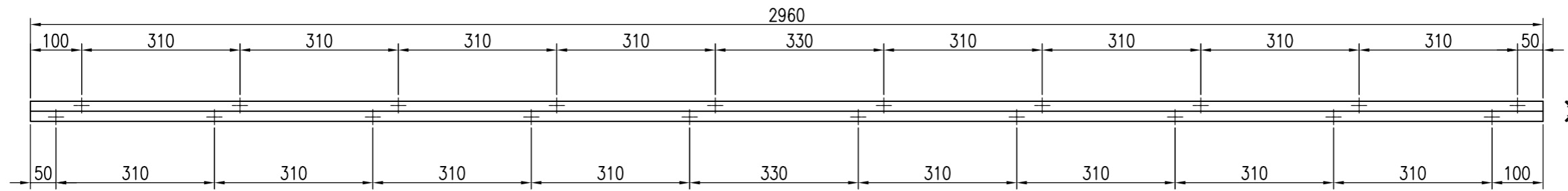


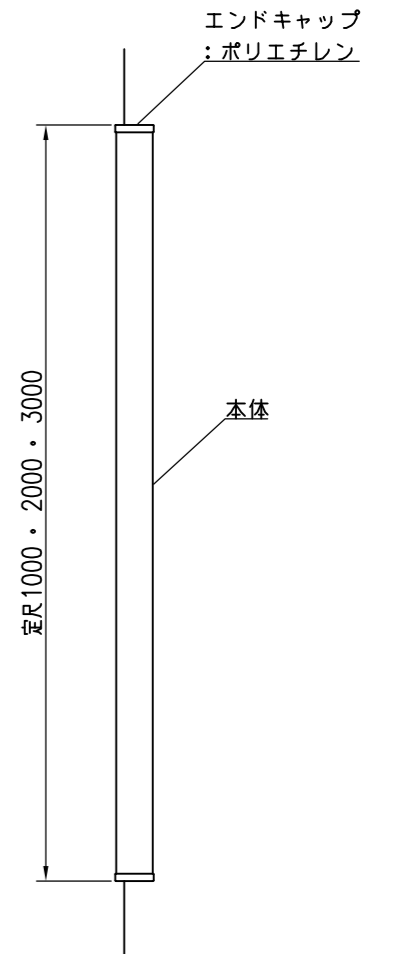
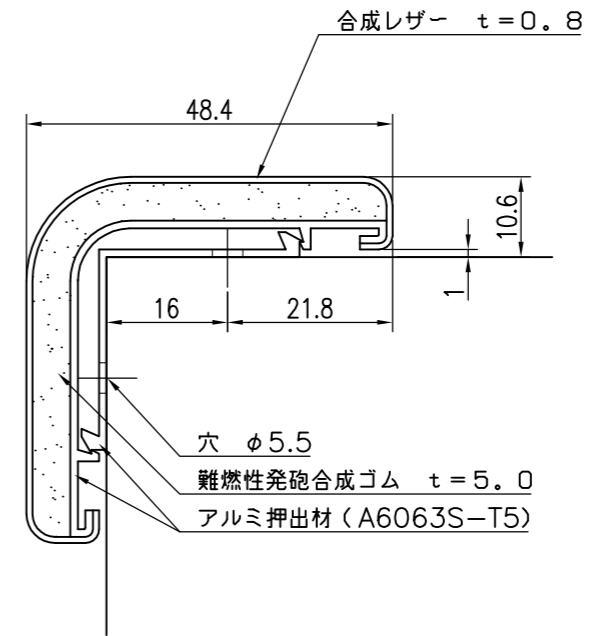
定尺1m 金具穴ピッチ S=1/10



定尺2m 金具穴ピッチ S=1/10



定尺3m 金具穴ピッチ S=1/10



立面図 S=1/10

特記事項

|      |                      |         |      |     |    |          |
|------|----------------------|---------|------|-----|----|----------|
| 特記事項 | 経歴                   | 品名      | 群別   | 縮尺  | 仕上 | 日付       |
|      | △ 2019.3:エンドキャップ材質修正 | ソフトコーナー |      | 1/1 |    | H12.6.30 |
|      | △                    |         |      |     |    |          |
|      | △                    |         |      |     |    |          |
|      | 材質                   | タイプ     | 図面番号 |     | 審査 | 審査       |
| 規格   | YMCY-50              | 6S-0101 |      |     |    |          |
| 重量   |                      |         |      |     |    |          |

**ワイエム工業株式会社**