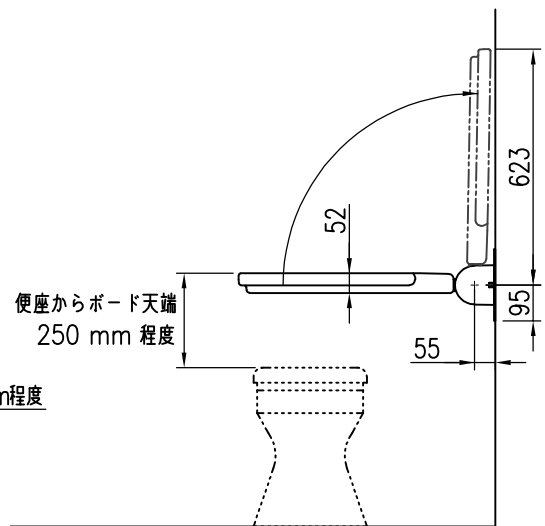
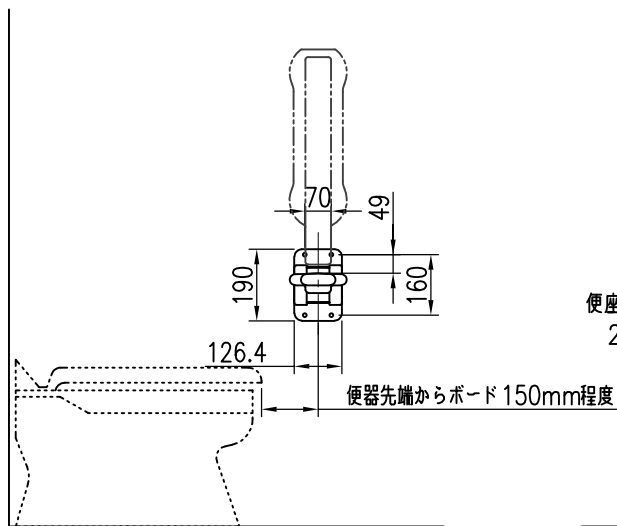
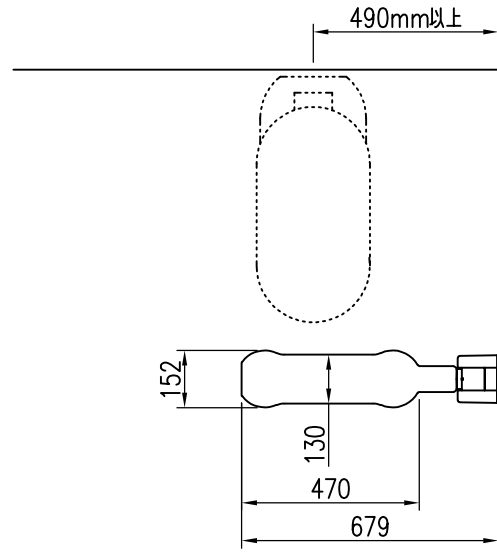


取付座詳細図 S=1/5

材質：ボード…アルミ+ステンレス+ポリウレタン  
 ベース…ステンレス カバー…ABS樹脂  
 色：ボード部…ホワイトベージュ  
 ベース・カバー…シルバー（カバー部は加メ特）



品名	群別	タイプ		図面番号
前方サポートアーム	上下開閉式	YMP SA		5S-2301
経歴	材質	縮尺	仕上	日付
① '16.11.: 取付座詳細図追記	規格	1/20		2013. 9. 11
② '21.9.27: 便器位置変更	重量	<b>ワイエム工業株式会社</b>		
③				

特記事項

設置の際はペーパーホルダー等の取付スペースを確保してください。