

上下開閉式

取付座詳細図 S=1/5

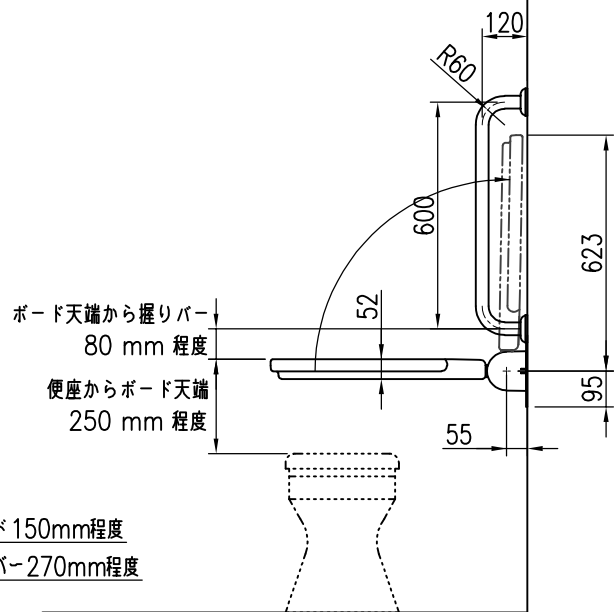
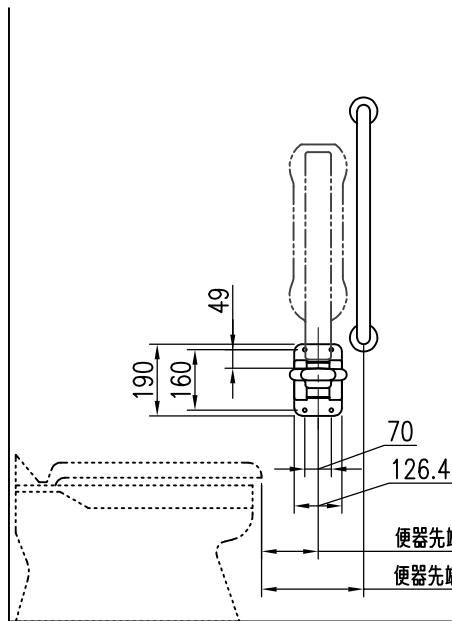
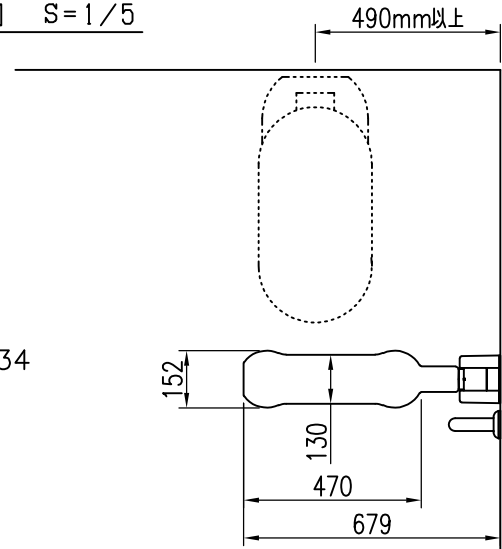
握りバー

前方サポートアーム：材質・色

- ボード…材質：アルミ+ステンレス+ポリウレタン
色：ホワイトベージュ
- ベース…材質：ステンレス 色：シルバー
- カバー…材質：ABS樹脂 色：クロムメッキ

I型握りバー：材質・色

- 手すり部…材質：ステンレス+軟質樹脂（光触媒入り）φ34
色：ホワイトベージュ（#201）
- 取付座金…材質：亜鉛ダイカスト
- 化粧キャップ…材質：ABS樹脂 色：ホワイトベージュ



品名	群別	タイプ	図面番号	
前方サポートアーム ・握りバーセット	上下開閉式+握りバー	YMPSA-1600	5S-2302	
経歴	材質	縮尺	仕上	日付
①'16.11.: 取付座詳細図追記	規格	1/20		2013. 9. 11
②'21.9.27: 便器位置変更	重量	ワイエム工業株式会社		
③				

特記事項

設置の際はペーパーホルダー等の取付スペースを確保してください。