



# 標準価格表

(消費税別途)

ノンスリップ・ハンドレール・補助手摺  
コーナー・ストッパー・ストレッチャー摺り・駐輪機  
(北海道及び沖縄地区は別途)

## はじめに

日頃 Y M 製品をご愛顧賜り深く御礼申し上げます。  
弊社は製造から販売、そして施工と、すべて一環したシステムを採り、より完全をめざして鋭意努力しております。

今後益々多様化する建築用材の開発・研究を押し進め、より良い素材を提供してまいりますので、よろしくご指導賜りますようお願い申し上げます。

## 目次

ノンスリップ	1、2
ハンドレール	3、4、5
ラインレール	4、5
ストレッチャー摺り	5
やすら木シリーズ	6、7
集成材手摺	7
樹脂被覆補助手摺(カラープロテクトレーリング)	8
樹脂被覆補助手摺(プロテクトグリップ)	9
樹脂被覆補助手摺(ディンプル手すり)	9
トイレ用背もたれ付手摺・前方サポート手摺	10
ステンレス手摺	10
コーナー・ストッパー	11、12
ソフトウォール	13
駐輪機	13

## 注意事項

- 価格は消費税を含んでおりません。
- 施工方法は建設省工事仕様に基づくエポキシ系接着施工を上まわる性能を有する糊とビスの併用施工を行ないます。(ノンスリップ)
- 価格はすべて Y M 標準仕様に基づいて設定しています。
- Y M 標準仕様以外の場合は別途積算いたします。

## ■ステンレスノンスリップ (薄型FLSタイプ)

(単位:円/m)

形状	品番	寸法			製品価格	施工費	備考
		A	B	C			
	YMFLS-135P	17.5	35	3	2,530	900	
	YMFLS-135P-DV	17.5	35	3	2,750	900	
	YMFLS-135	17.5	35	3	2,200	900	
	YMFLS-135-DV	17.5	35	3	2,420	900	

※タイヤ形状はPタイプです。

## ■アルミノンスリップ (薄型FLAタイプ)

(単位:円/m)

形状	品番	寸法			製品価格	施工費	備考
		A	B	C			
	YMFLA-135P	18	35.8	3	1,760	900	
	YMFLA-135P-DV	18	35.8	3	1,980	900	
	YMFLA-135	18	35.8	3	1,430	900	
	YMFLA-135-DV	18	35.8	3	1,650	900	

※タイヤ形状はPタイプです。

## ■ステンレス タイヤ入れ式 (Sタイプ)・蓄光タイプ

(単位:円/m)

形状	品番	寸法			製品価格	施工費	備考
		A	B	C			
	YMS-335	18.3	35.4	3	2,310	900	
	YMS-340	18	40	3.5	2,750	900	
	YMS-350	20	50	3.5	4,620	1,100	
	YMS-335-蓄光	18.3	35.4	3	4,070	900	
	YMS-3035P	18.3	35.4	3	2,530	900	

## ■ステンレス タイヤ入れ式 (S・フラットエンドタイプ)

(単位:円/m)

形状	品番	寸法			製品価格	施工費	備考
		A	B	C			
	YMS-335-DV	18.3	35.4	3	2,530	900	
	YMS-335-DS	18.3	35.4	3	2,640	900	
	YMS-340-DV	18	40	3.5	2,970	900	
	YMS-340-DS	18	40	3.5	3,300	900	
	YMS-350-DV	20	50	3.5	4,840	1,100	
	YMS-3035P-DV	18.3	35.4	3	2,750	900	

※記号DVは樹脂フラットエンド、DSはステンレスフラットエンドです。

## ■アルミ タイヤ入れ式 (Aタイプ)・蓄光タイプ

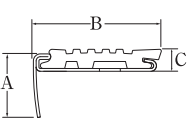
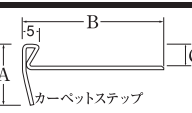
(単位:円/m)

形状	品番	寸法			製品価格	施工費	備考
		A	B	C			
	YMA-115	18	35.9	3	1,650	900	
	YMA-114	18	40	3	1,980	900	
	YMA-150	30	50	3	3,300	1,100	
	YMA-175	45	75	3	5,060	1,300	
	YMA-115-蓄光	18	35.9	3	2,970	900	
	YMA-1035P	18	35.9	3	1,870	900	
	YMA-115DV	18	35.9	3	1,870	900	
	YMA-114DV	18	40	3	2,090	900	
	YMA-1035P-DV	18	35.9	3	2,090	900	

※記号DVは樹脂フラットエンドです。

## ■ステンレス タイヤ入れ式(Sタイプ)カーペット用

(単位:円/m)

形状	品番	寸法			製品価格	施工費	備考
		A	B	C			
	YMS-335-J	18.3	36.8	6.3	2,420	900	
	YMS-335-J-DV	18.3	36.8	6.3	2,640	900	
	YMS-340-J	18	41.4	6.3	2,860	900	
 カーペットステップ	YMS-40-J	20	40.5	6.5	3,740	900	タイヤ無充填タイプ

※記号DVは樹脂フラットエンドです。

## ■アルミ タイヤ入れ式(Aタイプ)カーペット用

(単位:円/m)

形状	品番	寸法			製品価格	施工費	備考
		A	B	C			
	YMA-115-J	18	36.9	6.6	1,760	900	
	YMA-115-J-DV	18	36.9	6.6	1,980	900	
	YMA-114-J	18	41.2	6.6	2,090	900	

## ■樹脂被覆ノンスリップ(エリート)

(単位:円/m)

形状	品番	寸法			製品価格	施工費	備考
		A	B	C			
	YME-235-A	18	35	9	2,530	アンカー付タイプ	
	YME-240-A	22	40	9	2,970		
	YME-250-A	21	50	9	3,080		

## ■金属製ノンスリップ(ステンレス製)

(単位:円/m)

形状	品番	寸法			製品価格	施工費	備考
		A	B	C			
	YMS-35	17	35	2.5	2,970	アンカー付は別途	
	YMS-40	17	40	2.5	3,300		
	YMS-400	17	40	3	3,850		
	YMS-50	17	50	2.5	4,400		
	YMS-500	17	50	3	4,950		
	YMN-3	15	38		1,980		900

## ■金属製ノンスリップ(アルミ製)

(単位:円/m)

形状	品番	寸法			製品価格	施工費	備考
		A	B	C			
	YMA-530	13.5	37.6	2.5	1,100	900	
	YMA-550	14	50	2.5	1,430	900	

■施工費はノンスリップ100m以上を基準として設定しています。

■施工費は標準納りを基準として算出しています。

■施工費には諸経費は含まれておりません。

■在庫のないこともありますのであらかじめご確認ください。

■少ロット注文の施工費は日当計算となります。

## ■平型ハンドレール

(単位:円/m)

形状	品番	寸法		製品価格	施工費	1梱包	備考
		A	B				
	YMR-632	6	32	1,815	4,000	20m	フラットバーの価格は含まれておりません。
	YMR-938	9	38	2,805	4,000	20m	
	YMR-950	9	50	3,795	4,000	20m	
	YMR-965	9	65	5,775	5,000	15m	
	YMR-975	9	75	6,930	5,000	15m	

■最少販売数量は、YMR-632、YMR-938、YMR-950が10m、YMR-965、YMR-975が15mとなります。

## ■丸型ハンドレール

(単位:円/m)

形状	品番	寸法		製品価格	施工費	1梱包	備考
		A	B				
	YMO-40小	38	40	11,000	3,000	20m	小ブラケット使用、壁付標準納りとする
	YMO-40大	38	40	11,550	3,000	20m	大ブラケット使用、
	YMO-40J	38	40	12,100	3,000	20m	J型ブラケット使用、
	YMO-40I	38	40	12,100	3,000	20m	I型ブラケット使用、
	YMO-40T	38	40	12,100	3,000	20m	T型アームブラケット使用、
	YMO-40K	38	40	11,000	3,000	20m	カバー付Kブラケット使用、
	YMO-40W2K	38	40	25,300	6,000		カバー付Wブラケット使用、
	YMO-34小	32	34	9,900	3,000	20m	小ブラケット使用、
	YMO-34大	32	34	10,450	3,000	20m	大ブラケット使用、
	YMO-34J	32	34	11,000	3,000	20m	J型ブラケット使用、
	YMO-34I	32	34	11,000	3,000	20m	I型ブラケット使用、
	YMO-34T	32	34	11,000	3,000	20m	T型アームブラケット使用、
	YMO-34K	32	34	9,900	3,000	20m	カバー付Kブラケット使用、
	YMO-34W2K	32	34	24,200	6,000		カバー付Wブラケット使用、
	溝かくし			330	200		

## ■機能型ハンドレール

(単位:円/m)

形状	品番	寸法		製品価格	施工費	1梱包	備考
		A	B				
	YMF-40小	33.2	40	10,450	3,000	20m	小ブラケット使用、壁付標準納りとする
	YMF-40大	33.2	40	11,000	3,000	20m	大ブラケット使用、
	YMF-40J	33.2	40	11,550	3,000	20m	J型ブラケット使用、
	YMF-40I	33.2	40	11,550	3,000	20m	I型ブラケット使用、
	YMF-40T	33.2	40	11,550	3,000	20m	T型アームブラケット使用、
	YMF-40K	33.2	40	10,450	3,000	20m	カバー付Kブラケット使用、
	YMF-40W2K	33.2	40	24,750	6,000		カバー付Wブラケット使用、
	溝かくし			330	200		

## 丸型ハンドレール・蓄光ストライプ

(単位:円/m)

形状	品番	寸法		製品価格	施工費	1梱包	備考	
		A	B					
	YMO-40小蓄光	38	40	13,200	3,000	20m	小ブラケット使用、壁付標準納りとする	
	YMO-40大蓄光	38	40	13,750	3,000	20m	大ブラケット使用、	
	YMO-40J蓄光	38	40	14,850	3,000	20m	J型ブラケット使用、	
	YMO-40I蓄光	38	40	14,850	3,000	20m	I型ブラケット使用、	
	YMO-40T蓄光	38	40	14,850	3,000	20m	T型アームブラケット使用、	
	YMO-40K蓄光	38	40	13,200	3,000	20m	カバー付Kブラケット使用、	
	YMO-40W2K蓄光	38	40	28,600	6,000		カバー付Wブラケット使用、	
	YMO-34小蓄光	32	34	12,100	3,000	20m	小ブラケット使用、	
	YMO-34大蓄光	32	34	12,650	3,000	20m	大ブラケット使用、	
	YMO-34J蓄光	32	34	13,750	3,000	20m	J型ブラケット使用、	
	YMO-34I蓄光	32	34	13,750	3,000	20m	I型ブラケット使用、	
	YMO-34T蓄光	32	34	13,750	3,000	20m	T型アームブラケット使用、	
	YMO-34K蓄光	32	34	12,100	3,000	20m	カバー付Kブラケット使用、	
	YMO-34W2K蓄光	32	34	27,500	6,000		カバー付Wブラケット使用、	
	溝かくし				330	200		非蓄光部材

# YM ラインレール

## 多角形手すりラインレール

(単位:円/m)

形状	品番	寸法		製品価格	施工費	1梱包	備考
		A	B				
	YMH-40小	37.5	39.4	11,550	3,000	20m	小ブラケット使用、壁付標準納りとする
	YMH-40大	37.5	39.4	12,100	3,000	20m	大ブラケット使用、
	YMH-40J	37.5	39.4	12,650	3,000	20m	J型ブラケット使用、
	YMH-40I	37.5	39.4	12,650	3,000	20m	I型ブラケット使用、
	YMH-40T	37.5	39.4	12,650	3,000	20m	T型アームブラケット使用、
	YMH-40K	37.5	39.4	11,550	3,000	20m	カバー付Kブラケット使用、
	YMH-40W2K	37.5	39.4	25,850	6,000		カバー付Wブラケット使用、
	溝かくし				330	200	

■丸型・機能型ハンドレール・ラインレールの施工費の価格設定は標準納りを基準に15m以上として算出しています。

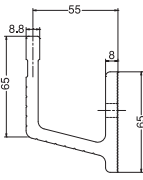
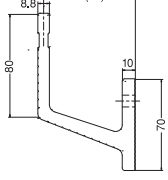
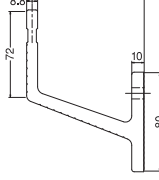
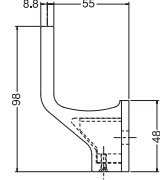
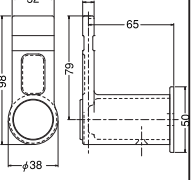
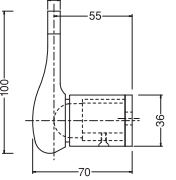
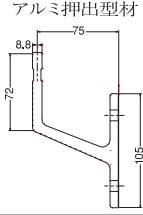
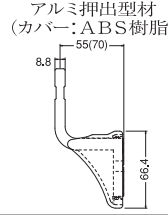
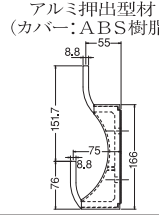
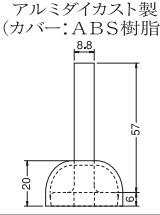
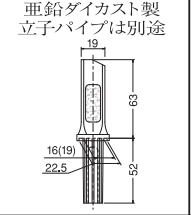
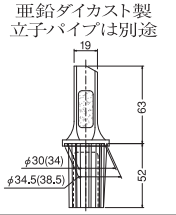
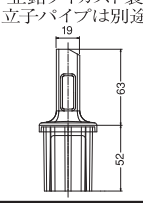
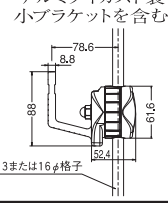
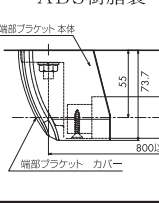
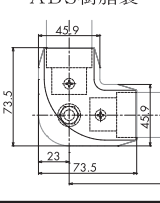
■少ロット注文の施工費は日当計算となります。

■曲げ加工費は別途見積りいたします。

# YM ハンドレール・ラインレール

## 丸型・機能型ハンドレール・ラインレール用ブラケット価格

(単位:円/個)

各種ブラケット 項目	小ブラケット 品番表示:小	大70・75ブラケット 品番表示:大70・大75	大90ブラケット 品番表示:大90	J型ブラケット 品番表示:J	I型ブラケット 品番表示:I	T型アームブラケット 品番表示:T
	アルミ押出型材 	アルミ押出型材 	アルミ押出型材 	アルミダイカスト製 	亜鉛ダイカスト製 	亜鉛ダイカスト製 
ブラケット1個@	1,320	1,870	1,980	3,300	3,740	4,400
各種ブラケット 項目	大ブラケット(2点止め) 品番表示:大2	カバー付Kブラケット 品番表示:K-K70	カバー付Wブラケット 品番表示:W2K	縦型用ブラケット	立子用ブラケット (φ19・φ22・角19・角22用)	立子用ブラケット (φ34・φ38用)
	アルミ押出型材 	アルミ押出型材 (カバー:ABS樹脂) 	アルミ押出型材 (カバー:ABS樹脂) 	アルミダイカスト製 (カバー:ABS樹脂) 	亜鉛ダイカスト製 立子パイプは別途 	亜鉛ダイカスト製 立子パイプは別途 
ブラケット1個@	1,980	2,200	3,960	1,320	2,420	2,750
各種ブラケット 項目	立子用ブラケット (φ42.7用)	格子用ブラケット (φ13・φ16格子用)	端部ブラケット (YMO-34用)	Lジョイントブラケット (YMO-34用)		
	亜鉛ダイカスト製 立子パイプは別途 	アルミダイカスト製 小ブラケットを含む 	ABS樹脂製 	ABS樹脂製 		
ブラケット1個@	3,740	4,950	1,650	2,640		

■丸型・機能型ハンドレール施工費の価格設定は標準納りを基準に15m以上として算出しています。■曲げ加工費は別途見積りいたします。  
■少ロット注文の施工費は日当計算となります。

## YM ストレッチャー摺り

### ストレッチャー摺り(持出しタイプ)

(単位:円/個)

形状	品番	寸法			製品価格	施工費	備考
		A	B	C			
	YMIR-150	32	29	150	17,600	3,000	直付も可能
	YMIR-120	35	24	120	13,200	3,000	
	YMIR-100	35	23	100	12,100	3,000	
	YMIR-100-D	30	20	100	8,800	3,000	

### ストレッチャー摺り(直付タイプ)

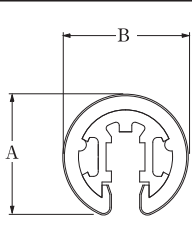
(単位:円/m)

形状	品番	寸法		製品価格	施工費	備考
		B	C			
	YMPVC-200	8	200	8,250	2,000	※YMPVC-200、 YMPVC-150Kは、 定尺3.0m×5(1梱包)
	YMPVC-150K	8	150	7,260	2,000	
	YMPV-200	20	200	13,200	3,000	
	YMPV-150	17	150	10,450	3,000	
	YMPV-100	16	100	8,250	3,000	

■少ロット注文の施工費は日当計算となります。

## 丸型ハンドレール木調・機能型ハンドレール木調・ラインレール木調

(単位:円/m)

形状	品番	寸法		製品価格	施工費	1梱包	備考
		A	B				
	YMO-40小木調	38	40	13,200	3,000	20m	小ブラケット使用、壁付標準納りとする
	YMO-40大木調	38	40	13,750	3,000	20m	大ブラケット使用、
	YMO-40J木調	38	40	14,300	3,000	20m	J型ブラケット使用、
	YMO-40I木調	38	40	14,300	3,000	20m	I型ブラケット使用、
	YMO-40T木調	38	40	14,300	3,000	20m	T型アームブラケット使用、
	YMO-40K木調	38	40	13,200	3,000	20m	カバー付Kブラケット使用、
	YMO-40W2K木調	38	40	28,600	6,000		カバー付Wブラケット使用、
	YMO-34小木調	32	34	12,100	3,000	20m	小ブラケット使用、
	YMO-34大木調	32	34	12,650	3,000	20m	大ブラケット使用
	YMO-34J木調	32	34	13,200	3,000	20m	J型ブラケット使用、
	YMO-34I木調	32	34	13,200	3,000	20m	I型ブラケット使用、
	YMO-34T木調	32	34	13,200	3,000	20m	T型アームブラケット使用、
	YMO-34K木調	32	34	12,100	3,000	20m	カバー付Kブラケット使用、
	YMO-34W2K木調	32	34	27,500	6,000		カバー付Wブラケット使用、
	YMF-40小木調	33.2	40	12,650	3,000	20m	小ブラケット使用、
	YMF-40大木調	33.2	40	13,200	3,000	20m	大ブラケット使用
	YMF-40J木調	33.2	40	13,750	3,000	20m	J型ブラケット使用、
	YMF-40I木調	33.2	40	13,750	3,000	20m	I型ブラケット使用、
	YMF-40T木調	33.2	40	13,750	3,000	20m	T型アームブラケット使用、
	YMF-40K木調	33.2	40	12,650	3,000	20m	カバー付Kブラケット使用、
	YMF-40W2K木調	33.2	40	28,050	6,000		カバー付Wブラケット使用、
	YMH-40小木調	37.5	39.4	13,750	3,000	20m	小ブラケット使用、
	YMH-40大木調	37.5	39.4	14,300	3,000	20m	大ブラケット使用
	YMH-40J木調	37.5	39.4	14,850	3,000	20m	J型ブラケット使用、
	YMH-40I木調	37.5	39.4	14,850	3,000	20m	I型ブラケット使用、
	YMH-40T木調	37.5	39.4	14,850	3,000	20m	T型アームブラケット使用、
	YMH-40K木調	37.5	39.4	13,750	3,000	20m	カバー付Kブラケット使用、
	YMH-40W2K木調	37.5	39.4	29,150	6,000		カバー付Wブラケット使用、
	溝かくし			330	200		

## ストレッチャー摺り木調(直付タイプ)

(単位:円/m)

形状	品番	寸法		製品価格	施工費	備考
		B	C			
	YMIR-150木調	29	150	18,700	3,000	持出しも可能
	YMPVC-200木調	8	200	8,250	2,000	※定尺3.0m×5(1梱包)
	YMPVC-150K木調	8	150	7,260	2,000	

■少ロット注文の施工費は日当計算となります。



# YM やすら木シリーズ

## ■カラープロテクトレーリング木調(#103チーク)

(単位:円)

品番	品番	ブラケット	製品価格	施工費	備考
上下開閉式	YMSC-100-6木調		123,200	9,000	
ストール小便器用	YMSC-202-2A木調	4	73,700	12,000	ジョイント部品使用
洗面器用	YMSC-301-1木調	4	100,100	12,000	〃
	YMSC-301-3木調	4	50,600	12,000	2本1組
握りバー	YMSC-401-1A・500木調	2	17,600	6,000	
	YMSC-401-1A・600木調	2	18,150	6,000	
	YMSC-401-1A・700木調	2	18,700	6,000	
	YMSC-401-1A・800木調	2	19,250	6,000	
補助手摺	YMSC-501-1・300木調	2	31,900	6,000	
	YMSC-501-1・400木調	2	33,000	6,000	
	YMSC-501-2・500木調	3	42,900	9,000	ジョイント部品使用
	YMSC-501-2・600木調	3	44,000	9,000	右勝手・左勝手あり
	YMSC-501-2・700木調	3	45,100	9,000	
	YMSC-501-4木調	3	47,850	9,000	ジョイント部品使用
	YMSC-501-5木調	3	47,300	9,000	左右共用

# YM 集成材手摺ウッドハンドレール

## ■アルミレールタイプ

(単位:円)

部材名	品番	製品価格	備考
笠木+アルミレール	BR-735	19,250	定尺4000mm ライトオーク・ミディアムオーク
アルミブラケットA型	BR-701	1,540	ゴールド・シルバー・アンバー
アルミブラケットB型	BR-702	1,540	シルバーのみ
亜鉛合金ブラケット	BR-700	1,540	ゴールド・シルバー・アンバー
L型エンドキャップ	BR-7138E(L・R)	1,650	左用L 右用R ゴールド・シルバー・アンバー
U型エンドキャップ	BR-107E	440	ゴールド・シルバー・アンバー
ストレートジョイント	BR-713	902	アルミ製
カバーリング	BR-712	176	樹脂製 ゴールド・シルバー・アンバー
入隅コーナー(150R)	BR-735A 150R	6,270	自然木 ライトオーク・ミディアムオーク
出隅コーナー(71R)	BR-735A 71R	5,170	自然木 ライトオーク・ミディアムオーク
コーナー用ジョイントリング	BR-711	990	コーナー1ヶ所に2個使用 ゴールド・シルバー・アンバー
自在ジョイント	BR-7113	3,740	亜鉛合金製ゴールド・シルバー・アンバー
カバーコード	BR-710	9,130	オプション ベージュ 20m巻

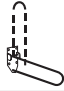



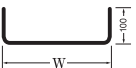
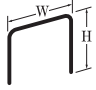
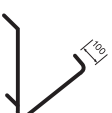

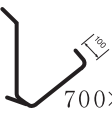
## ■丸棒タイプ

(単位:円)

部材名	品番	製品価格	備考
丸棒笠木	BR-35W(4000)	12,320	定尺4000mm ライトオーク・ミディアムオーク
丸棒笠木	BR-35W(2450)	8,580	定尺2450mm ライトオーク・ミディアムオーク
丸棒笠木	BR-35W(2000)	7,040	定尺2000mm ライトオーク・ミディアムオーク
丸棒笠木	BR-35W(1500)	5,830	定尺1500mm ライトオーク・ミディアムオーク
W型ブラケットL長受	BR-191	2,585	亜鉛合金+樹脂 ゴールド・シルバー・アンバー
カバーリング	ABR-CR	253	樹脂製 ゴールド・シルバー・アンバー
L型エンドキャップ	BR-160	1,375	亜鉛合金+樹脂 ゴールド・シルバー・アンバー
L型エンド用キャップ	BR-160F	440	樹脂製 ゴールド・シルバー・アンバー
U型エンドキャップ	BR-108	528	ゴールド・シルバー・アンバー
コーナー(71R)	BR-35AL	6,490	自然木 ライトオーク・ミディアムオーク
自在ジョイント	BR-113	3,190	亜鉛合金+樹脂 ゴールド・シルバー・アンバー

## 樹脂被覆補助手摺

(単位:円)

姿 図	勝手	ブラケット	品 番	製品価格	施工費	備 考
上下開閉式 			YMSC-100-6	123,200	9,000	特注色対応不可
ストール小便器用 		4	YMSC-202-2A	62,700	12,000	
洗面器用 		4	YMSC-301-1	83,600	12,000	
洗面器用 		4	YMSC-301-3	50,600	12,000	2本1組
握りバー 		2	YMSC-401-1A・500	15,400	6,000	
		2	YMSC-401-1A・600	15,950	6,000	
		2	YMSC-401-1A・700	16,500	6,000	
		2	YMSC-401-1A・800	17,050	6,000	
補助手摺 		2	YMSC-501-1・300	31,900	6,000	後付施工の場合は追加が必要となります。
		2	YMSC-501-1・400	33,000	6,000	
補助手摺 	R	3	YMSC-501-2・500	37,400	9,000	
	L	3	YMSC-501-2・600	38,500	9,000	
		3	YMSC-501-2・700	39,600	9,000	
補助手摺 		3	YMSC-501-4	40,700	9,000	
補助手摺 		3	YMSC-501-5	39,600	9,000	左右共用

ステンレスパイプに軟質樹脂被覆

基準色: # 200 ホワイト・# 201 ホワイトベージュ (木調#103 チークは別途価格となります。)

特注色: # 202 ライトベージュ・# 401 オレンジ・# 501 レモンイエロー・# 602 ブラウン・# 803 ダークグリーン

但し、上下開閉式手すりYMSC-100-6には対応できません

■少ロット注文の施工費は日当計算となります。

## ■ 樹脂被覆補助手摺 (住宅用光触媒入り動作補助手摺)

(単位:円)

基準色	勝手	ブラケット	品番	製品価格	備考
上下開閉式 ホワイトベージュ (#201) 木調チーク (#103)		プレート 4点止め	YMJP-100-4	51,700	L寸法=700
I型 ホワイトベージュ (#201)		2	YMJP-401-1F・500	8,580	W=500 出寸法=60 (手摺芯)
ホワイトベージュ (#201)		2	YMJP-401-1F・600	9,240	W=600 出寸法=60 (手摺芯)
ミストグレー (#305)		2	YMJP-401-1F・800	9,900	W=800 出寸法=60 (手摺芯)
I型 木調チーク (#103)		2	YMJP-401-1F・500	10,780	W=500 出寸法=60 (手摺芯)
木調チーク (#103)		2	YMJP-401-1F・600	11,440	W=600 出寸法=60 (手摺芯)
木調チーク (#103)		2	YMJP-401-1F・800	12,100	W=800 出寸法=60 (手摺芯)
L型 ホワイトベージュ (#201)	R	3	YMJP-501-2F・500	15,950	H700×W500 出寸法=60 (手摺芯)
ホワイトベージュ (#201)	L	3	YMJP-501-2F・600	16,610	H700×W600 出寸法=60 (手摺芯)
ミストグレー (#305)		3	YMJP-501-2F・700	17,380	H700×W700 出寸法=60 (手摺芯)
L型 木調チーク (#103)	R	3	YMJP-501-2F・500	19,250	H700×W500 出寸法=60 (手摺芯)
木調チーク (#103)	L	3	YMJP-501-2F・600	19,910	H700×W600 出寸法=60 (手摺芯)
木調チーク (#103)		3	YMJP-501-2F・700	20,680	H700×W700 出寸法=60 (手摺芯)

■材料のみの価格です。施工費は別途見積りいたします。

# YM ディンプル手すり

## ■ 樹脂被覆補助手摺 (住宅用光触媒入り動作補助手摺)

(単位:円)

基準色	勝手	ブラケット	品番	製品価格	備考
I型 ホワイトベージュ (#201)		2	YMBP-401-1・500	7,040	W=500 出寸法=55 (手摺芯)
ホワイトベージュ (#201)		2	YMBP-401-1・600	7,700	W=600 出寸法=55 (手摺芯)
ホワイトベージュ (#201)		2	YMBP-401-1・800	8,360	W=800 出寸法=55 (手摺芯)
I型 木調チーク (#103)		2	YMBP-401-1・500	8,580	W=500 出寸法=55 (手摺芯)
木調チーク (#103)		2	YMBP-401-1・600	9,240	W=600 出寸法=55 (手摺芯)
木調チーク (#103)		2	YMBP-401-1・800	9,900	W=800 出寸法=55 (手摺芯)
L型 ホワイトベージュ (#201)	R	3	YMBP-501-2・500	14,960	H700×W500 出寸法=55 (手摺芯)
ホワイトベージュ (#201)	L	3	YMBP-501-2・600	15,730	H700×W600 出寸法=55 (手摺芯)
ホワイトベージュ (#201)		3	YMBP-501-2・700	16,390	H700×W700 出寸法=55 (手摺芯)
L型 木調チーク (#103)	R	3	YMBP-501-2・500	15,950	H700×W500 出寸法=55 (手摺芯)
木調チーク (#103)	L	3	YMBP-501-2・600	16,610	H700×W600 出寸法=55 (手摺芯)
木調チーク (#103)		3	YMBP-501-2・700	17,380	H700×W700 出寸法=55 (手摺芯)

■材料のみの価格です。施工費は別途見積りいたします。

# YM トイレ用背もたれ・背もたれ付補助手摺・前方サポート手摺

(単位:円)

タイプ	品番	ブラケット	製品価格	施工費	備考
背もたれ付手摺(フラッシュバルブ用)	YMPBR-AF	2	60,500	8,000	カラーは、本体パイプ、取付座、カバーがホワイト背もたれ、アーム部がホワイトベージュです。
背もたれ付手摺(ロータンク用)	YMPBR-AL	2	60,500	8,000	
トイレ用背もたれ(フラッシュバルブ用)	YMPBR-F	2	42,900	8,000	
トイレ用背もたれ(ロータンク用)	YMPBR-L	2	42,900	8,000	
前方サポートアーム	YMPSA	プレート 4点止め	51,700	8,000	ボード部ホワイトベージュ
握りバー(L=600, D=120)	I 600	2	14,300	6,000	ホワイトベージュ

■少ロット注文の施工費は日当計算となります。

■握りバーI 600はYMPSA専用品のためI 600単品での販売はいたしておりません。

# YM ステンレス手摺

(単位:円)

## ■ステンレス補助手摺

品番	勝手	ブラケット	製品価格	施工費	備考
左右開閉式 YMS-100-2A	R L		116,600	9,000	34φ・38φ
上下開閉式 YMS-100-3			163,900	9,000	34φ・38φ
ストール小便器用 YMS-202-2		4	70,400	12,000	32φ・34φ・38φ
ストール小便器用 YMS-202-2A		4	71,500	12,000	32φ・34φ・38φ
ストール小便器用 YMS-202-2B		4	97,900	12,000	32φ・34φ・38φ
ストール小便器用 YMS-202-5		4	33,000	12,000	YMS-401-1・600 2本セットです。
洗面器用 YMS-301-1		6	102,300	18,000	32φ・34φ・38φ
洗面器用 YMS-301-2		4	80,300	12,000	32φ・34φ・38φ
洗面器用 YMS-302-1		4	123,200	12,000	32φ・34φ・38φ
握りバー YMS-401-1(A)・500		2	14,300	6,000	32φ・34φ・38φ
握りバー YMS-401-1(A)・600		2	16,500	6,000	32φ・34φ・38φ
握りバー YMS-401-1(A)・700		2	17,600	6,000	32φ・34φ・38φ
握りバー YMS-401-1(A)・800		2	18,700	6,000	32φ・34φ・38φ
握りバー YMS-401-1(A)・1000		2	19,800	6,000	32φ・34φ・38φ
補助手摺 YMS-501-1・300		2	25,300	6,000	32φ・34φ・38φ
補助手摺 YMS-501-1・400	R L	2	26,400	6,000	32φ・34φ・38φ
補助手摺 YMS-501-2・500	R L	3	35,200	9,000	32φ・34φ・38φ
補助手摺 YMS-501-2・600	R L	3	36,300	9,000	32φ・34φ・38φ
補助手摺 YMS-501-2・700		3	38,500	9,000	32φ・34φ・38φ
補助手摺 YMS-501-4		3	45,100	9,000	32φ・34φ・38φ

■少ロット注文の施工費は日当計算となります。

# YMコーナー・ストッパー

## ■ソフトコーナー

(単位:円/m)

形状	品番	寸法		製品価格	施工費	定尺
		A	B			
	YMCY-50	48.4	10.6	8,580	1,500	1,000mm・2,000mm
	YMCY-50パール色	48.4	10.6	8,580	1,500	3,000mm
	YMCY-50木調	48.4	10.6	9,130	1,500	
	エンドキャップ			440		

■少ロット注文の施工費は日当計算となります。

■施工費は20m以上を基準に設定しています。

## ■万能クッションコーナー

(単位:円)

形状	品番	寸法		1セット価格	1セット入数	備考
		A	B			
	YMCY-15	15	4	1,650	500mm×2本	1梱包50セット入り
	YMCY-25	25	4	2,200	500mm×2本	1梱包30セット入り
	YMCY-25木調	26	6	3,575	500mm×2本	1梱包30セット入り

## ■ショックレスコーナー

(単位:円/m)

形状	品番	寸法		製品価格	施工費	備考
		A	B			
	YMPC-3535V	36	8	2,970	1,500	基準色：ブラック ホワイトベージュ ライトブラウン クロームイエロー ライトグレー
	YMPC-6565V	65	15	5,170	2,000	
	YMPC-9090V	90	16	9,020	2,000	
	YMPC-6565-T	65	15.9	8,800		
	YMPO-3017V-L	17	30	6,050	2,000	基準色：ブラック ホワイトベージュ ライトブラウン クロームイエロー
	YMPO-5023V-L	23	53	7,260	2,000	

※記号Lはライン入りです。

※記号Vは塩ビ樹脂です。

※YMPC-6565-TはEVA樹脂製のジョイント式トラ模様です。

■標準納りを基準に価格設定しています。

■施工費は20m以上を基準に設定しています。

■定尺長さは1,000と2,000mmです。

■少ロット注文の施工費は日当計算となります。

## ■ショックレスコーナー用附属部品(エンドキャップ)

(単位:円/個)

形状	品番	寸法		製品価格	備考
		A	B		
	YMPC-3535用エンドキャップ	40	10	385	基準色：ブラック ホワイトベージュ ライトブラウン クロームイエロー ライトグレー ※YMPC-6565-Tは除く
	YMPC-6565用エンドキャップ	70	18	605	
	YMPC-9090用エンドキャップ	94	18	715	
	YMPO-3017用エンドキャップ	22	30	495	基準色：ブラック クロームイエロー ライトブラウン ホワイトベージュ ※YMPO-5023はブラックのみ
	YMPO-5023用エンドキャップ	30	54	605	

## ■硬質コーナー

(単位:円/m)

形状	品番	寸法		製品価格	施工費	定尺
		A	B			
	YMCY-75K(光触媒入り)	75	9	4,400	1,000	1,000mm・2,000mm
	YMCY-50K(90°)	50	5	3,080	1,000	3,000mm
	YMCY-50K(135°)	47.1	5	3,740	1,000	
	エンドキャップ			440		

■少ロット注文の施工費は日当計算となります。

■施工費は20m以上を基準に設定しています。

■木調タイプも同額です。CY-50K(90°)は木調・パールタイプも同額です。

# YMコーナーストッパー

## ■安全コーナーH型

(単位:円/m)

形状	品番	寸法		製品価格	備考
		A	B		
	H型12蓄光	30	11.5	1,980	基準色:クロームイエロー・ベージュ 定尺: 1,000mm・1,500mm
	H型15蓄光	30	15	1,980	

## ■H鋼ガード

(単位:円/m)

形状	品番	寸法		製品価格	備考
		A	B		
	YMHG-0910	15.6	10	1,430	H鋼対応幅9~10mm
	YMHG-1112	19.2	12	1,595	H鋼対応幅11~12mm
	YMHG-1416	21.4	15	1,705	H鋼対応幅14~16mm
	YMHG-1721	27.8	20	2,090	H鋼対応幅17~21mm
	YMHG-2224	32.0	24	2,200	H鋼対応幅22~24mm
	YMHG-2628	36.0	26	2,475	H鋼対応幅26~28mm受注生産品

## ■ショックレスストッパー

(単位:円/m)

形状	品番	寸法		製品価格	施工費	定尺
		A	B			
	YMCD-1302	130	28	9,350	3,000	2,000mm
	YMCD-1315	150	130	16,500	3,000	
	YMCD-1315-30	150	130	35,200	3,000	
	YMCD-1315-L	150	130	22,000	3,000	
	YMCD-1315-ムク	150	130	50,600	3,000	1,000mm
	YMCK-1010	100	100	15,400	3,000	2,000mm
	YMCK-1010-ムク	100	100	30,800	3,000	2,000mm
	YMCD-1010	100	100	13,200	3,000	2,000mm
	YMCD-1010-L	100	100	14,300	3,000	
	YMCD-1010-ムク	100	100	28,600	3,000	2,000mm
	YMCD-7070	70	70	9,350	3,000	2,000mm
	YMCD-5050	50	50	6,050	3,000	
	YMCE-4012	120	40	12,100	4,000	2,000mm
	YMCE-6018	180	60	23,320	4,000	

※記号Lは黄線入りです。

## ■ショックレスストッパー用コーナー附属部品

(単位:円/個)

形状	品番	寸法		製品価格	施工費	備考
		A	B			
	YMCD-1010用出隅コーナー	100	100	8,250	3,000	合成ゴム

■取付用ビス、ホールインアンカー、ナット等の部品は含まれていません。

■先付専用ブラケットは含まれていません。

■現場養生費は含まれていません。

■少ロット注文の施工費は日当計算となります。

■この価格には運賃、梱包費、取付費は含んでいません。

■規格外の寸法はこの価格に10% upとなります。

■規格外の形状は別途見積りいたします。

## ■ショックレスストッパー用附属部品

(単位:円/個)

形状	品番	製品価格	備考
	エンドキャップ	1,650	CD-1010, 1010-L, 1315, 1315-L, 5050, 7070用のみ 基準色:黒
	穴かくしキャップ	550	YMCD-1010, 1010-L, 1315, 1315-L用 基準色:黒, 黄
			YMCD-5050, 7070用 基準色:黒

(単位:円)

品 番	1㎡当り価格	備 考
多重層タイプ YMSW-50直付	41,800	切り欠き等の特殊加工は別途 補修用合成レザーシート(50cm×50cm) 製品価格1,100円
多重層タイプ YMSW-50マジックテープ	52,800	
単層タイプ YMSW-50直付	39,600	
単層タイプ YMSW-50マジックテープ	50,600	


**駐輪機**

(単位:円)

	型 式	品 番	収容台数	製品価格	施工費	備 考
伸 明 製	2段式	YM-GS	1セット 2台	47,300	4,000	
		YM-GFW	1セット 2台	66,000	4,000	Wガスシリンダー式(独立式) 梁式は63,000円/1セット
	スライド式	YM-SDFS	1台分	27,500	3,000	
		YM-SDF35	1台分	29,700	3,000	
		YM-SDA	1台分	29,700	3,000	アルミ製 F10 前入れ R10 前後入れ
	2段式ダイレクト	C2+SDA	(上段1台分)	59,400	4,000	下段分はスライド式 SDAと組み合わせ
	平置き・傾斜式	YM-HS	1台分	13,200	3,000	
		YM-HU	1台分	71,500	3,000	ステンレス製
	前輪式	YM-ZS	1台分	9,900	2,000	
		YM-ZU	1台分	26,400	2,000	ステンレス製
垂直オートリターン式	M2+SDA-F10 M2+SDA-R10	(上段1台分)	104,500	6,000	アルミ製 下段分はスライド式 SDAと組み合わせ	
ニ ッ タ ン 製	2段式	SRGⅢ型	1セット 2台	66,000	4,000	ガススプリング式
		SRSⅡ型	1台分	89,100	3,000	垂直昇降式
		SRSⅡ型 SRSFⅢ型	1セット 2台	115,500	4,000	
		SRGⅢ-F型 SRFV型	1セット 2台	101,200	4,000	
	スライド式	SRFV型	1台分	26,400	3,000	
		SRSFⅢ型	1台分	26,400	3,000	
	平置き・傾斜式	SRKⅥ型	1台分	16,500	3,000	
	前輪式	SRZⅢ型	1台分	8,800	2,000	
大 平 産 業 製	平置き・傾斜型	ローリング ラック	1台分	22,000	2,000	
	前輪式	平置型N	1台分	8,800	2,000	

■この価格には運賃、梱包費は含まれていません。別途見積りいたします。

■施工図、承認図は別途見積りいたします。

■少ロット注文の施工費は日当計算となります。

# ワイエム工業株式会社

本社・工場 〒547-0005	大阪市平野区加美西1丁目9番7号 本社 TEL(06)6795-5353 FAX(06)6792-1695 工場 TEL(06)6792-1031 FAX(06)4303-1152
札幌営業所 〒007-0845	札幌市東区北45条東19丁目4番5号 TEL(011)789-5071 FAX(011)789-5072
盛岡営業所 〒020-0127	岩手県盛岡市前九年1丁目9番35号 TEL(019)648-8530 FAX(019)601-7400
仙台営業所 〒984-0048	宮城県仙台市若林区白萩町20番18号 TEL(022)238-7782 FAX(022)238-7783
東京営業所 〒130-0021	東京都墨田区緑3丁目7番17号 TEL(03)3634-6632 FAX(03)3634-6663
横浜営業所 〒226-0025	横浜市緑区十日市場町876番地1 TEL(045)272-1226 FAX(045)272-1505
名古屋営業所 〒458-0801	名古屋市緑区鳴海町字中汐田262番地 TEL(052)622-8278 FAX(052)622-8288
大阪営業所 〒547-0005	大阪市平野区加美西1丁目9番7号 TEL(06)6792-1350 FAX(06)6792-1698
広島営業所 〒733-0012	広島市西区中広町2丁目1番14号 TEL(082)291-1323 FAX(082)291-2287
福岡営業所 〒812-0053	福岡市東区箱崎1丁目23番5号 TEL(092)643-8878 FAX(092)643-8901
旭川出張所 〒078-8242	旭川市豊岡12条3丁目3番21号 TEL(0166)38-6161 FAX(0166)38-6180
鹿児島出張所 〒899-5116	鹿児島県霧島市隼人町内668番6号 TEL(0995)43-1578 FAX(0995)42-7709

<https://www.ym-k.co.jp>