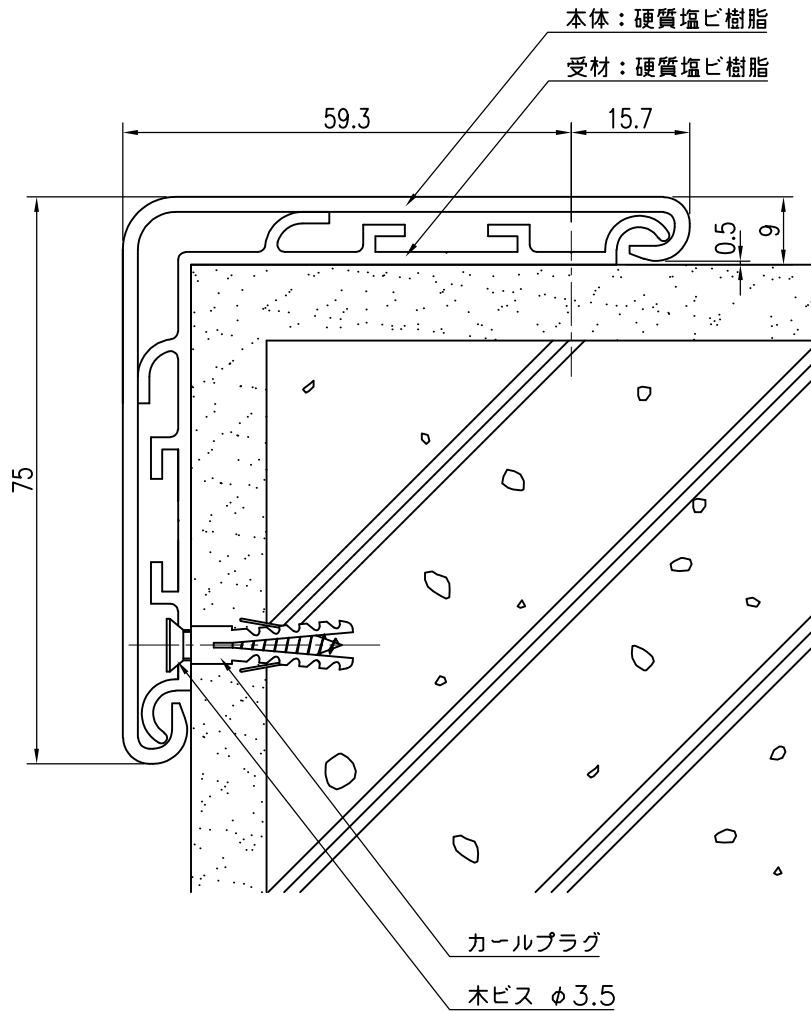


コンクリート下地



| 品名 | 群別 | タイプ | | 図面番号 |
|--------------------|----|---|----|----------|
| 硬質コーナー | | YMCY-75K | | 6H-0401 |
| 経歴 | 材質 | 縮尺 | 仕上 | 日付 |
| ① '22.01.18: 光触媒削除 | 規格 | 1 / 1 | | H16.7.27 |
| ② | 重量 |  ワイエム工業株式会社 | | |
| ③ | | | | |

特記事項