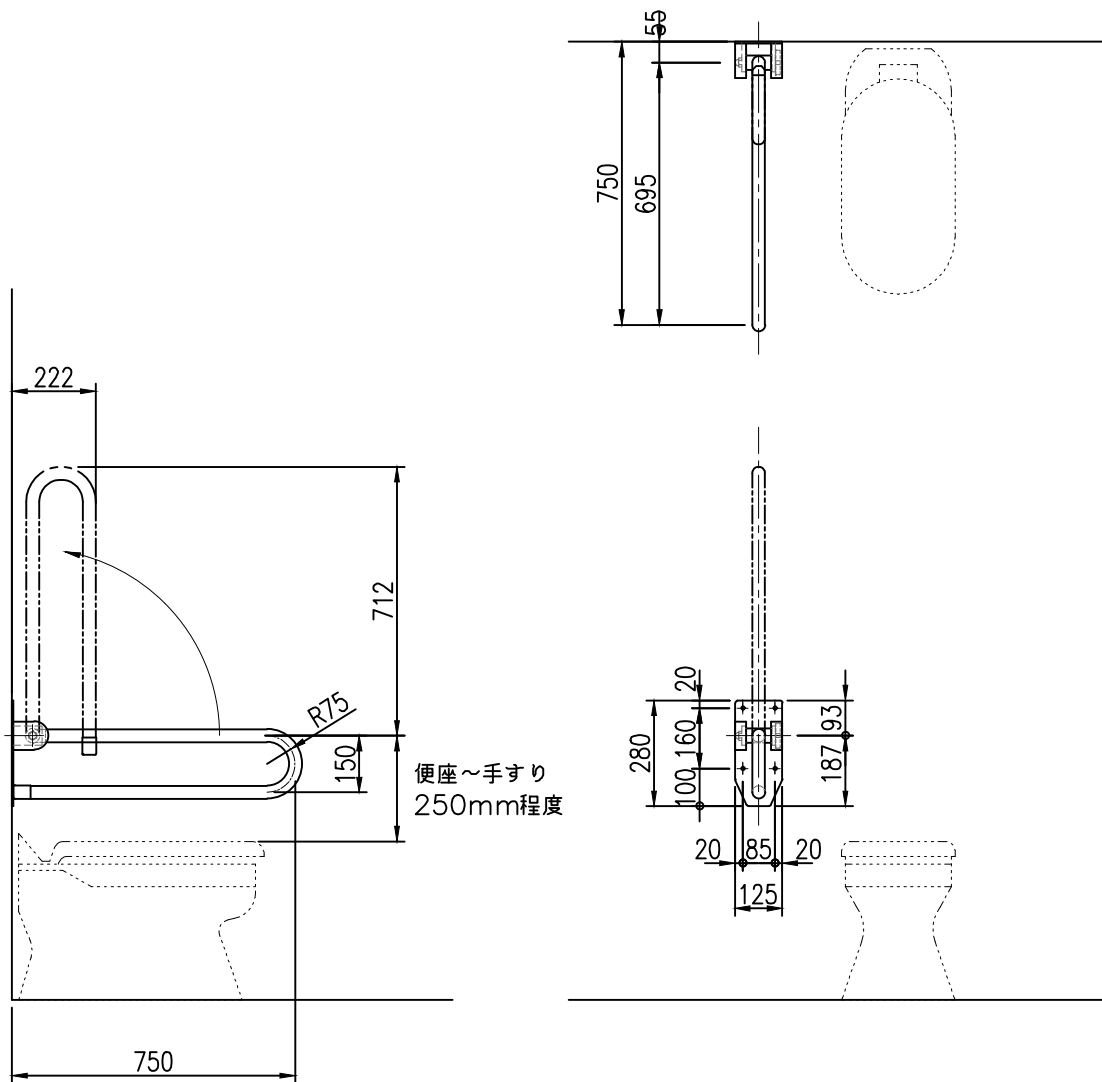


取付座詳細図 S=1/5



品名	群別	タイプ	図面番号	
カラープロテクトレーリング	上下開閉式手摺	YMSC-100-6	5S-1106	
経歴	材質 SUS304	縮尺 1/20	仕上 軟質樹脂被覆 (光触媒仕上)	日付 2020.10.19
①	規格	<b>ワイエム工業株式会社</b>		
②	重量			
③				

特記事項