



HANDRAIL LINERAIL

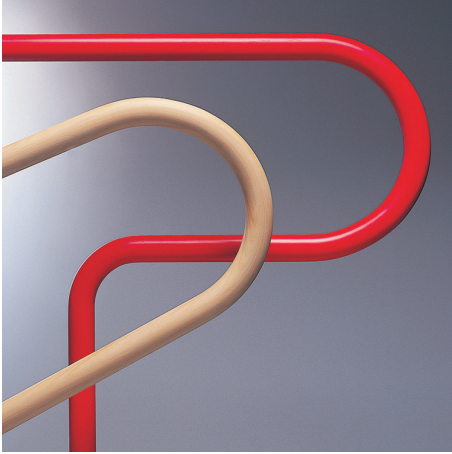
廊下・階段用樹脂手すり

YMハンドレール丸型・機能型

YMラインレール(多角形手すり)

YMハンドレール平型

抗菌・抗ウイルス対応手すり ～手すりから接触対策を～



時代が求める「新しい価値観」をテーマに、ハンドレールにおける当社独自のマテリアル技術で、「光触媒入り手すり」を開発致しました。自然光や蛍光灯の光で発現する光触媒をさらに進化させ、明所・暗所の区別なく優れた機能を発揮することができるようになりました。汚れの付着を抑制し悪臭成分を分解する作用と抗菌作用を併せ持っています。また、抗ウイルス加工を施すことにより、ウイルスの拡がりを抑えることが可能となりました。医療福祉施設や学校、共同住宅など多数の人が使用する手すりは手垢の汚れ、ほこりの付着、雑菌やウイルスの付着等、衛生面のアフターケアが求められます。手すり表面を常に清潔に保つ効果のある理想的な手すりです。

YMハンドレール丸型 光触媒入り手すり



**GOOD
DESIGN**

Good Design Award 2004

YMハンドレール丸型(光触媒入り)

グッドデザイン賞 受賞

もっとビューティフル

より美しい手すり、ずっと清潔な手すり、さらに安全な手すり、そんな思いから生まれました。YM 光触媒入り手すり(丸型)は、手垢の汚れ、ほこりの付着を抑制し、抗菌作用も併せ持つ理想の手すりです。環境への配慮、長期間持続する清潔性、サイン誘導効果の高い色彩とユニバーサルデザインの実践に対して、優れた品質と機能性デザインが高く評価され「グッドデザイン賞」に選ばれました。

YM-Beautiful

21世紀は環境共生の時代、地球に優しい、人に優しい
快適・美空間創造を目指して、
建築空間をBeautiful
地球や人にBeautiful

豊富なオリジナル カラーバリエーション

Modern



Natural



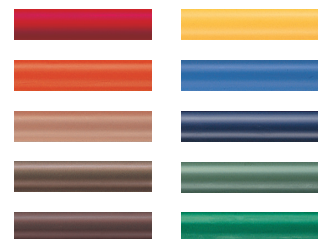
Warm



Cool



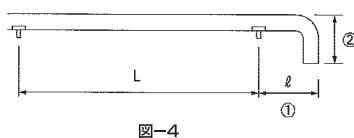
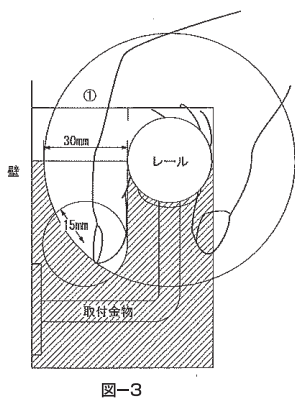
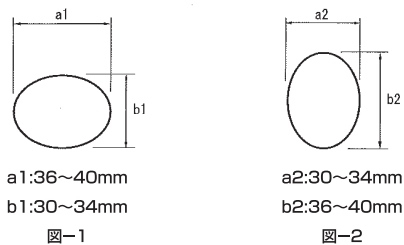
Basic





CONTENTS

グッドデザイン賞 BL認定	1～2
特長と性能試験	3～4
丸型・機能型手すり基準色	5～6
Modern & Natural	7
Warm & Cool & Basic	8
丸型蓄光手すり	9～10
多角形手すりラインレール	11～12
ブラケット&キャップ 部品	13～18
納り詳細	19
壁下地納り詳細	20
平型手すり	21～22



[BL評価基準](抜粋)

1.2 安全性の確保

1.2.1 機械的な抵抗力及び安全性の確保

手すり及び取付金物の強度

手すり及び取付金物の強度試験は、第三者性を有する機関等による試験を行なうこと。

a) 歩行補助手すり(壁支持型)の水平・鉛直荷重試験

歩行補助手すりは、壁に相当する模擬躯体に取り付けた手すりのレールの中央に1スパン1800mm以下の場合には1,150N、1スパン1800mmを超える場合は、スパン長さをLmmとして、1150L/1800Nの水平・鉛直荷重をかけ、レール及び取付金物のガタツキ、外れ、ひび割れ、破壊やレールの有害な変形を生じないこと。また、295N/スパン時のレールのたわみ量は20mm以下かつスパンLの1/100以下であること。

1.2.2 使用時の安全性及び保安性の確保

a) 歩行・動作補助手すりは握りやすい形状であること。

<例示仕様>

① 歩行補助手すりのレール部の直径は30～40mmの円形とするほか、図-1または図-2に示す寸法範囲の楕円形とする。

b) レールと壁との隙間寸法は30～50mmとする(図-3①参照)。

c) 歩行補助手すりの取付金物は、図-3の斜線内に納まるものとする。

d) 片持ち部分がある場合は、その寸法ℓが、スパンLの1/5以下であるか、または、異常な撓みがないこと。(図-4①参照)

e) レール端部は、袖口が引っ掛からない形状であること。

<例示仕様>

歩行補助手すりのレール端部は、壁側に曲げ込むか下方に曲げるものとする。(図-4②参照)

f) レール、取付金物で人体に触れる部分は、バリ、めくれ、危険な突起のないこと。

1.3 耐久性の確保

屋外に使用する歩行補助手すりレール部の樹脂被覆の耐候性は「耐候性試験」を行い、1000時間後にひび割れ等の異状がないこと。

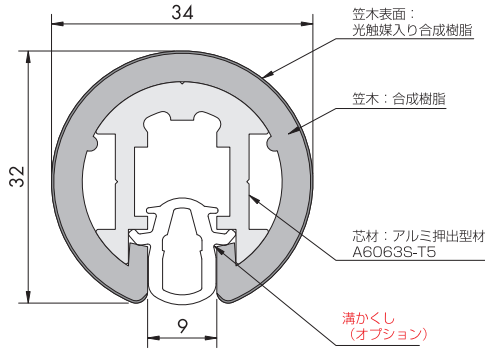
色差(ΔE*) 1000時間後の許容値 5.0以下

光沢保持率 1000時間後の許容値 80.0%以上



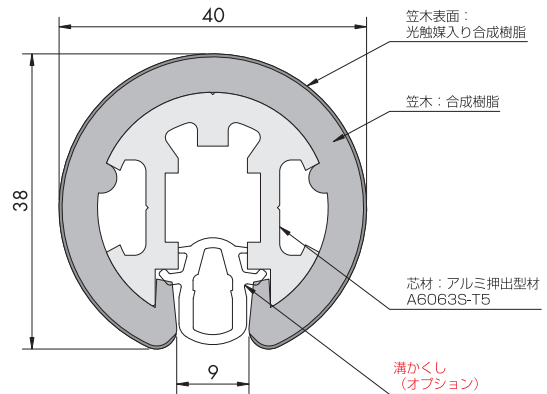
ハンドレール丸型

■ YMO-34



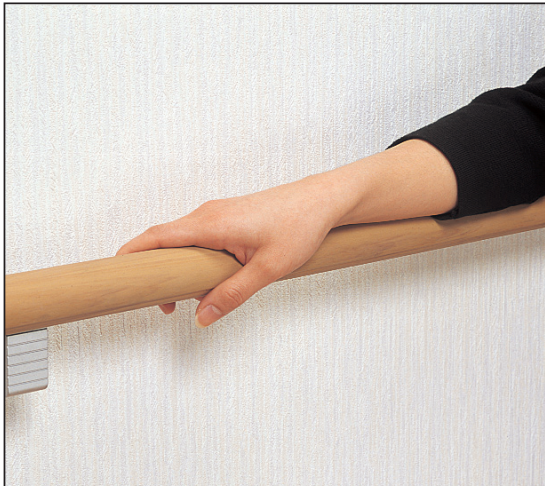
※溝かくしは軟質樹脂(ホワイトグレー)です。

■ YMO-40 受注生産品

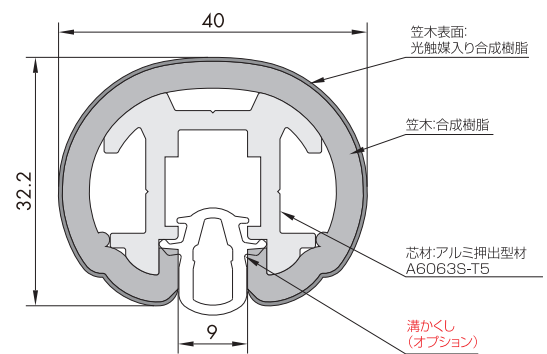


※溝かくしは軟質樹脂(ホワイトグレー)です。

ハンドレール機能型



■ YMF-40 受注生産品



※溝かくしは軟質樹脂(ホワイトグレー)です。

※受注生産のため、ご注文より納品まで15日程度を要します。ご了承下さい。

手すり本来の役割にこだわった機能型

「握ること」と「寄りかかること」に適した形状の手すり

歩行補助手すりの握り方・使い方は使用者によって様々です。私たちは、手すり本来の機能である“握ること”にこだわり、使用者がより安心して使用できる手すり開発を目指しました。手すり下部に指掛かりの窪みラインを設けることでより手にフィットし、安定感を生み出します。

また、お年寄りやからだの不自由な方が、手すりに寄りかかることも想定して、手すり上面を緩やかな曲面に設計しました。握ることと、肘をのせて寄りかかること双方を絶妙なバランスで実現した機能的な手すりです。

手を滑らせながら使う方の多いオフィスビルや公共建物から、しっかり握って使う方の多い住宅、病院、老健施設まで広い用途に適しています。

抗菌・抗ウイルス性能をアップ 明所・暗所の区別なく効力を発揮

高温多湿の日本の風土は、カビや細菌の発生に適した条件を備えています。不特定多数の人々が触れる環境下では、その接触に危険性をはらんでいます。日常使用する生活用品である手すりに抗菌・抗ウイルス加工を施すことにより、細菌やウイルスの拡がりを抑えることができます。

Pictograms



手すりの性能試験

■抗ウイルス性試験(試験実施機関:一般財団法人 ボーケン品質評価機構)
試験方法 ISO 21702:2019 洗い出し液:SCDLP培地

試験結果

■ウイルスA(エンベロープあり)に対する抗ウイルス性能評価結果(24時間接触)
耐光処理【区分1】(抗菌製品技術協議会持続性基準)
試験ウイルス液濃度:1.6×10⁷ PFU/mL

試料名		ウイルスカ価の常用対数値
無加工品	接種直後[U ₀]	5.53
	24時間後[U _t]	3.94

試料名	ウイルスカ価の常用対数値 [A _t]	Antiviral activity
YM手すり用抗ウイルス性樹脂	<0.80	3.1

■ウイルスB(エンベロープなし)に対する抗ウイルス性能評価結果(24時間接触)
耐光処理【区分1】(抗菌製品技術協議会持続性基準)
試験ウイルス液濃度:3.4×10⁷ PFU/mL

試料名		ウイルスカ価の常用対数値
無加工品	接種直後[U ₀]	6.00
	24時間後[U _t]	4.71

試料名	ウイルスカ価の常用対数値 [A _t]	Antiviral activity
YM手すり用抗ウイルス性樹脂	<0.80	3.9

(注1)試験液摂取量:0.4mL(被覆フィルムの表面:16cm²)
(注2)試験は依頼者指定面で行った。
(注3)前処理として、耐光処理【区分1】(キセノンアーク灯10時間)を行った。
[参考]

算出方法: Antiviral activity=U_t-A_t

※遺伝子であるDNAやRNAの周りにカプシドと呼ばれるタンパク質の殻で覆われています。さらにその周りに外皮膜(エンベロープ)と呼ばれる脂質膜で覆われたものも存在します。エンベロープありのウイルスの代表としてウイルスA、エンベロープなしのウイルスの代表としてウイルスBとしました。

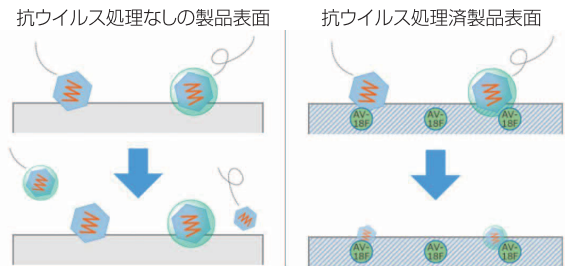
※抗ウイルス試験Antiviral activity 値、抗菌試験R_{F-L}値 2.0以上は無加工品と比較して99%以上の減少を表しています。



SIAAマークはISO 21702法により評価された結果に基づき、抗菌製品技術協議会ガイドラインで品質管理・情報公開された製品に表示されています。

!注意事項

- ・抗ウイルス加工は、病気の治療や予防を目的とするものではありません
- ・SIAAの安全性基準に適合しています
- ・抗ウイルス加工部位「表面層」とは手すり表面を指します



※イメージです

■抗菌試験(試験実施機関:一般財団法人カケンテストセンター)

試験方法 JIS R 1752:2020、フィルム密着法

供試菌 黄色ぶどう球菌・Staphylococcus aureus NBRC12732 大腸菌・Escherichia coli NBRC3972

照度 500 lx シャープ カットフィルタの種類 タイプB 事前照射条件 1mW/cm²、24時間 試験時間 8時間



試験結果

■黄色ぶどう球菌

試料No	試験片の種類	前処理条件	log(A)	log(B _{F-L})またはlog(C _{F-L})	log(B _D)またはlog(C _D)	R _{F-L}	ΔR
①	-1 加工試験片	-	-	<1.00	<1.00	3.2	0.4
	-2 無加工試験片	-	5.42	4.22	3.85	-	-

■大腸菌

試料No	試験片の種類	前処理条件	log(A)	log(B _{F-L})またはlog(C _{F-L})	log(B _D)またはlog(C _D)	R _{F-L}	ΔR
①	-1 加工試験片	-	-	<1.00	<1.00	4.3	0.0
	-2 無加工試験片	-	5.25	5.27	5.28	-	-

注* log(A) : 無加工試験片の接種直後の生菌数(個/試験片)の平均値の常用対数。
log(B_{F-L}) : 無加工試験片の照射後の生菌数(個/試験片)の平均値の常用対数。
log(C_{F-L}) : 加工試験片の照射後の生菌数(個/試験片)の平均値の常用対数。
log(B_D) : 加工試験片の暗所保存後の生菌数(個/試験片)の平均値の常用対数。
log(C_D) : 無加工試験片の暗所保存後の生菌数(個/試験片)の平均値の常用対数。
R_{F-L} : 抗菌活性値
ΔR : 照射による抗菌活性値

※抗菌・抗ウイルス手すりは、すべての細菌やウイルスに対して効果を保証するものではありません。

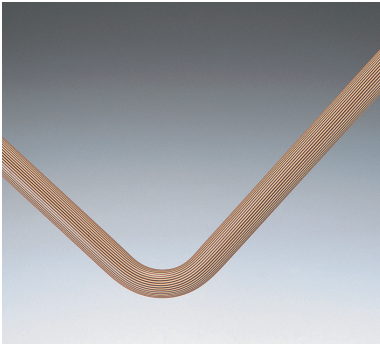
YMオリジナルデザイン

あらゆる場面で色彩計画がしやすい

New Color

26アイテム

私たちの生活スタイルは、高度な情報化、高齢化、環境共生の時代を迎え本来の意味で「質の時代」と言えます。建築空間においても、人々のこころよいイメージ、快適な環境が求められています。当社では建築空間における様々な視点から調査研究をかさね、厳選したオリジナルカラーを開発致しました。



#003 ライトライン



Modern

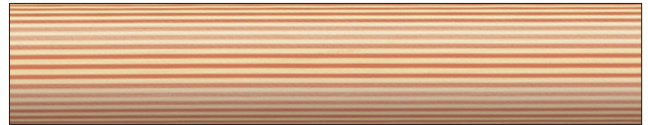
※ライン部のみ光触媒入りです
※ストライプシリーズはYMO-34、YMO-40のみでYMF-40は対象外です。



#001 ホワイトライン

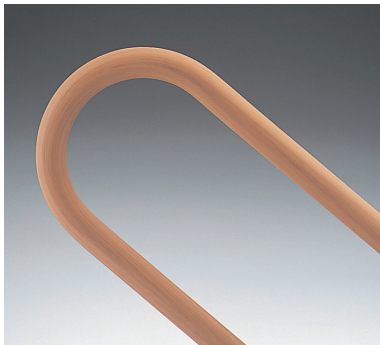


#002 ダークライン

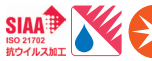


受注生産色 #003 ライトライン

やすら木シリーズ



#102 ヒッコリー



Natural

※ #104・#105 は屋外対象外です。



#101 ウォールナット



#102 ヒッコリー



#103 チーク



#104 パーチ



受注生産色 #105 アッシュ

Pictograms

SIAA 抗ウイルスマーク
ISO 21702
抗ウイルス加工
(一社)抗菌製品技術協議会が制定した抗ウイルスのシンボルマークです。

BL マーク
国土交通省の外資団体である、(一財)ベターリビングが認定した品質、性能、アフターサービスに優れた住宅部品だけに付けられるマークです。

長寿社会対応マーク
「長寿社会対応住宅設計指針」の基準を満たした部材として(一財)ベターリビングより認定された部品のマークです。

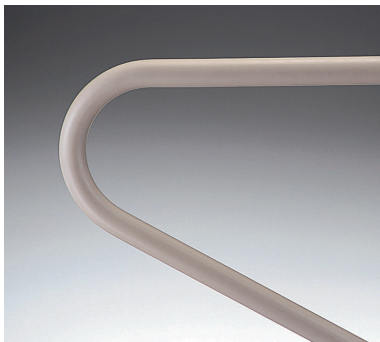
G マーク
品質と性能、環境への配慮が認められグッドデザイン賞の受賞を示す信頼のマークです。

屋外対応マーク
屋外にも使用可能な耐候性材料を使用している製品です。

YM 光触媒マーク
当社が推奨する光触媒入り製品は、このマークを表示しています。

※受注生産色は、ご注文より納品まで15日程度を要します。ご了承下さい。

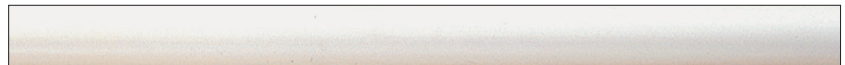
無限に広がるカラーコーディネイト



#203 ベージュ



Warm



#201 ホワイトベージュ



#202 ライトベージュ



#203 ベージュ



#204 ダークベージュ



#303 グレー



Cool

※ # 200 は屋外対象外です。



#301 ライトグレー



#303 グレー



#304 ブラック



#200 ホワイト



#701 マリンブルー



Basic



#402 レッド



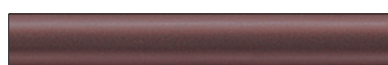
#403 パーミリオン



#601 ライトブラウン



#602 ブラウン



#603 ダークブラウン



#502 クロームイエロー



#701 マリンブルー



#702 ダークブルー



#801 リーフグリーン



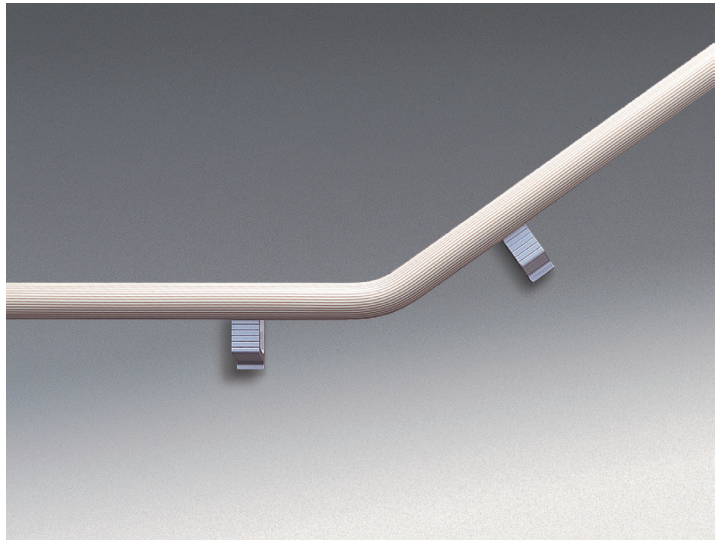
#802 グリーン

印刷物のため実製品とは色調が全く異なりますので、色見本帳、製品サンプルでご確認下さい。

New Color

演出性に優れた効果!

ストライプデザインのModern



#001 ホワイトライン



#003 ライトライン

空間にはそこに相応しいデザインが求められます。安全性、経済性のみならず環境や快適性、ひとり人の個性などニーズの多様化にともない、より新しい手すりのデザインが求められています。
モダンをコンセプトとしたストライプ シリーズは、演出性に優れた効果を発揮します。

「業界初」YMオリジナル・デザインです。明るいラインからダークラインまで、空間のファッション化素材としてご提案致します。

※ストライプシリーズはYMO-34、YMO-40のみでYMF-40は対象外です。



自然の優しさを演出!

やすら木シリーズ

美しい木目のNatural

自然の風合いを生かした、人にやさしいデザインは公共施設をはじめ、高齢者施設から一般住宅まで幅広くご活用頂けます。ウォールナットは高級感と落ちつきのある空間演出に、ヒッコリーは和風、洋風を問わず優しさを演出します。チークは明るい空間づくりに最適です。そのほか内装に合わせて、バーチ、アッシュもお選び下さい。



#101 ウォールナット



#102 ヒッコリー



#104 バーチ



あらゆる空間に対応!

温かさと安心のWarm



#202 ライトベージュ

温かみのあるベージュカラー4タイプを取り揃えました。ビジネス空間から集合住宅まで、壁面の素材やカラーにコーディネートしやすいシリーズです。



#204 ダークベージュ

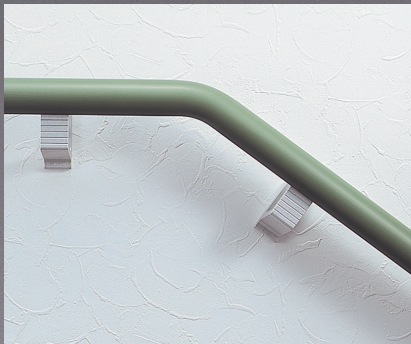
個性空間の演出に!

都会的センスのCool



#301 ライトグレー

グレーを基調に洗練された手すりは、空間を引き締め都会的でシャープな、個性派演出に最適です。



#801 リーフグリーン

健康的なビビッドカラーは、公共建築から高齢者施設まで、カラーデザインによるサイン機能を高めます。安全、安心の為にカラーを豊富に取り揃えました。

目的に合わせられる豊富なカラー
色彩計画が広がる
Basic



#402 レッド

蓄光 ストラップ手すり 屋内専用



受注生産品

YMハンドレール丸型

YMO-40蓄光・YMO-34蓄光

多くの建物に実績のある廊下・階段用樹脂手すりYMハンドレール丸型に蓄光タイプが加わりました。

太陽光線や屋内蛍光灯の光(紫外線)によって光を蓄え、暗闇で光を自発光します。

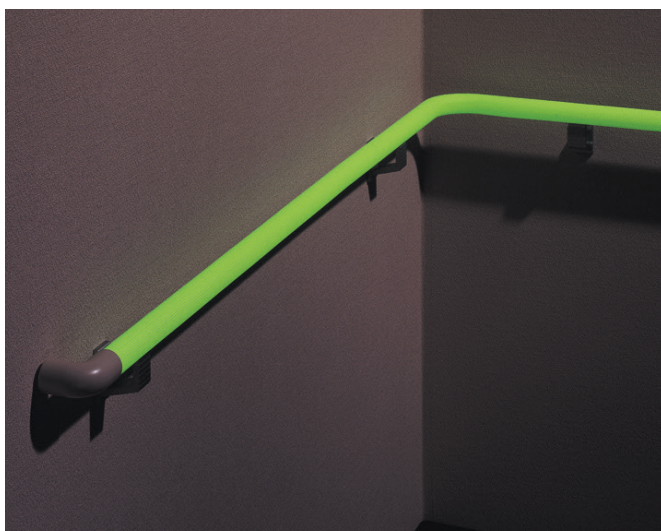
災害時の停電などによる突然の暗闇でも、手すり部分が自ら光を発し存在をアピールしますので、避難の際の誘導手すりとして優れた機能を発揮します。

光触媒は入っておりません。



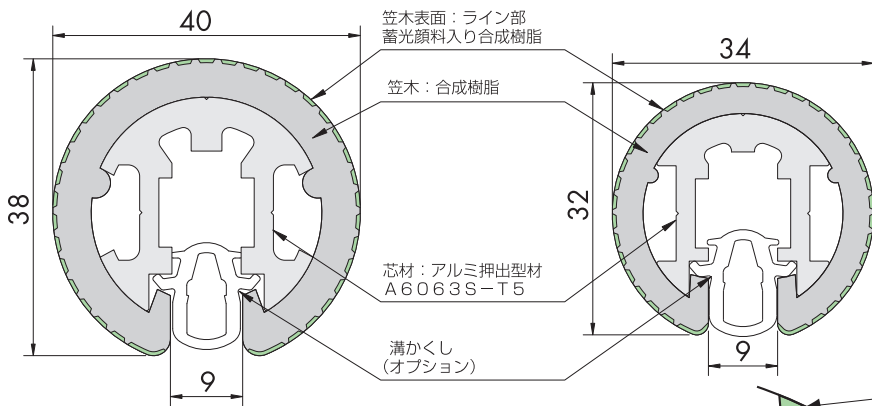
蓄光顔料はアルミン酸をベースに製造しておりますので、放射性物質などを含まない人体や環境に優しい製品です。取付ブラケットは、ハンドレール丸型・機能型と共用です。

■暗闇で発光し、誘導手すりとして機能します



■ YMO-40

■ YMO-34



※溝かくしは軟質樹脂(ホワイトグレー)です。

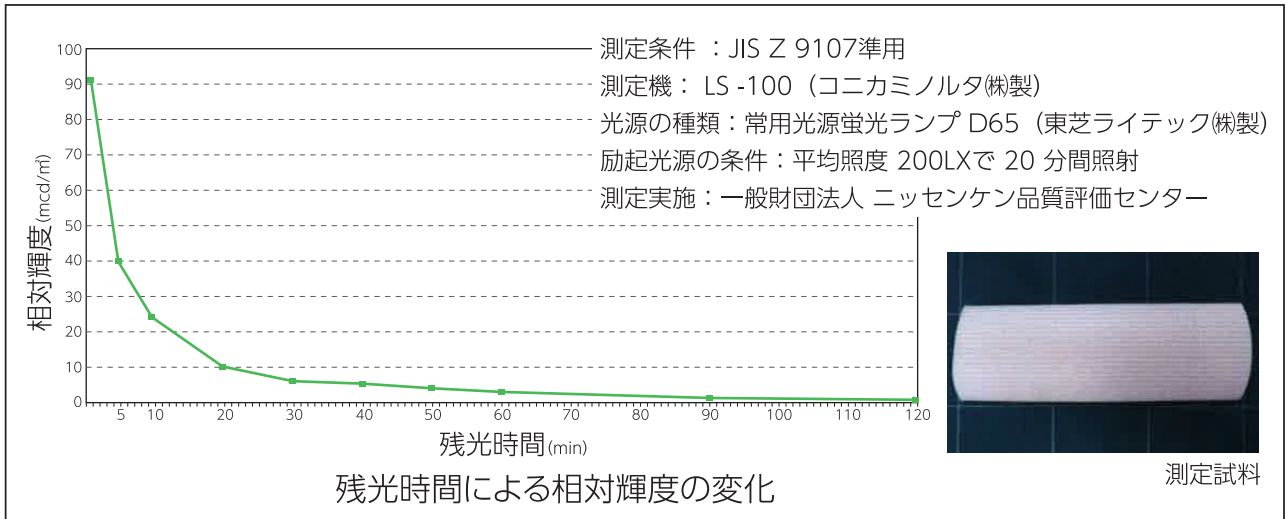
蓄光顔料入り樹脂

表層部のライン部分に蓄光顔料を練り込んでおりますので、塗布に比べて発光時間が長持ちします。

※受注生産品のため、ご注文より納品まで15日程度を要します。ご了承下さい。

蓄光ストライプ残光輝度試験測定結果

残光時間(分)	1	5	10	20	30	40	50	60	90	120
残光輝度(mcd/m ²)	91	40	24	10	6	5	4	3	1	0

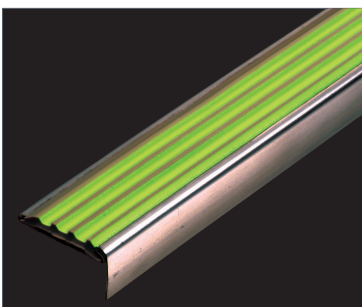


輝度と明るさの程度(参考)

輝度(mcd/m ²)	暗間での明るさの感覚	認識可	不可
5以上	非常に明るく、はっきり確認することができる。	10人	0人
3-4	物の輪郭まで確認できる限度である。	10人	0人
2	薄くぼやけて、何とか確認することができる。	10人	0人
1	ほとんど確認できない。	3人	7人



エンドキャップに蓄光顔料は入っておりません。



基準色



#201 ホワイトベージュに蓄光ライン入り 1色のみ

印刷物のため実製品とは色調が全く異なりますので、色見本帳、製品サンプルでご確認下さい。

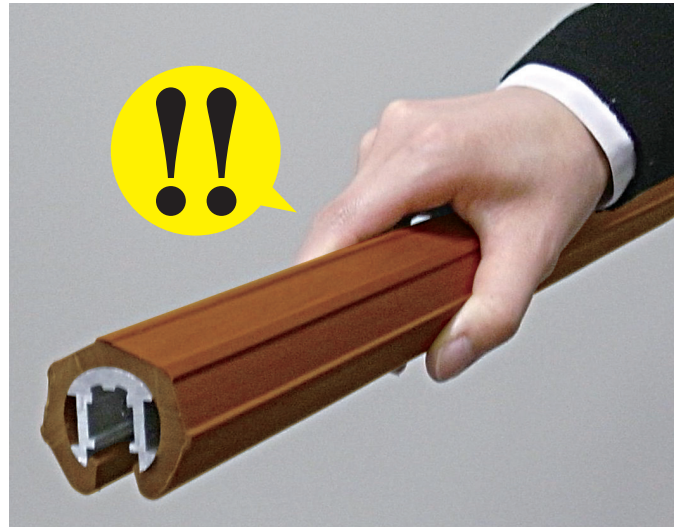
別途蓄光タイプの階段用すべり止め「YMノンスリップYMS-335-蓄光、YMA-115-蓄光」もございます。詳しくはノンスリップカタログをご覧ください。

YMラインレール YMH-40

従来の歩行補助手すりは、一般的に握り易さや施工性を考慮して、断面形状が丸型や楕円形がほとんどでした。そこで今回開発したラインレールは断面を多角形にすることで、より手のひらにフィットする握り易さを実現しました。

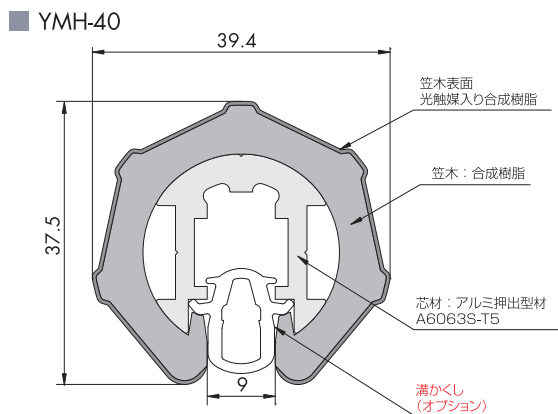
受注生産品

※受注生産品のため、ご注文より納品まで15日程度を要します。ご了承下さい。



従来の丸型よりもグリップ力がアップ

- 五本の凸ラインにより指掛かりが安定します。
- 6つのフラット面が指先にやさしくフィット。
- 平面構成の笠木形状が握り易さとデザイン性を高めます。
- 凸ラインがスムーズな手の運びを実現します。
- 多角形笠木のやさしいライン角で握り易さを実感できます。



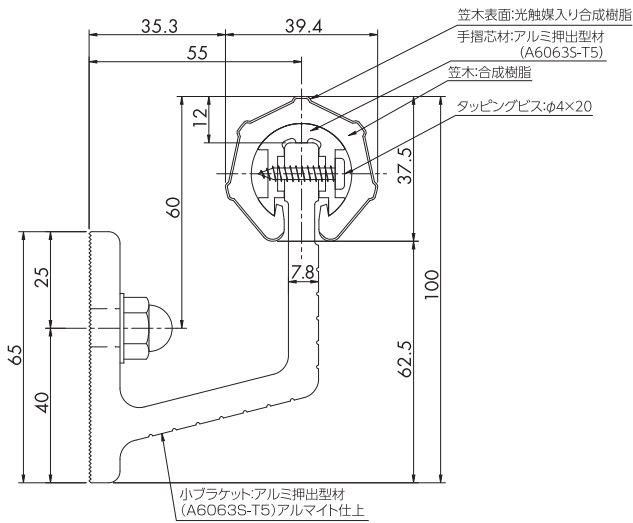
※溝かくしは軟質樹脂(ホワイトグレー)です。



SIAAマークはISO 21702法により評価された結果に基づき、抗菌製品技術協議会ガイドラインで品質管理・情報公開された製品に表示されています。

！注意事項

・抗ウイルス加工は、病気の治療や予防を目的とするものではありません
 ・SIAAの安全性基準に適合しています
 ・抗ウイルス加工部位「表面層」とは手すり表面を指します



やすら木シリーズ

Natural

#101 ウォールナット

#102 ヒッコリー

#103 チーク

#104 パーチ

#105 アッシュ

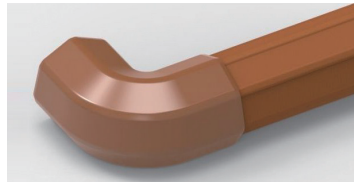
エンドキャップ

U型エンドキャップ



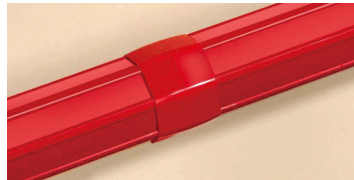
#301 ライトグレー

L型エンドキャップ



#101 ウォールナット

ジョイントカバー



#402 レッド

基準色

Warm

#201 ホワイトベージュ

#202 ライトベージュ

#203 ベージュ

#204 ダークベージュ

Cool

#301 ライトグレー

#303 グレー

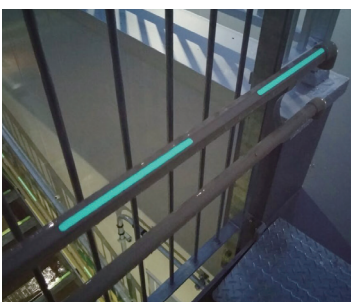
#304 ブラック

#200 ホワイト

オプション



《蓄光タイプ設置例》
仙台市津波避難タワー



Basic

#402 レッド

#403 バーミリオン

#601 ライトブラウン

#602 ブラウン

#603 ダークブラウン

#502 クロームイエロー

#701 マリンブルー

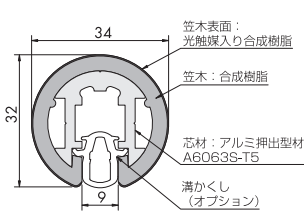
#702 ダークブルー

#801 リーフグリーン

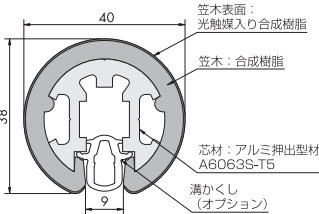
#802 グリーン

ブラケット

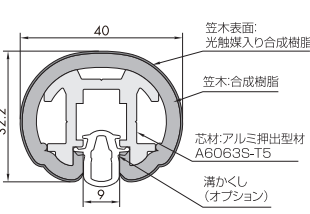
■ YMO-34



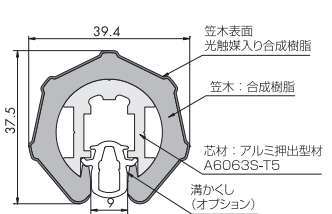
■ YMO-40



■ YMF-40



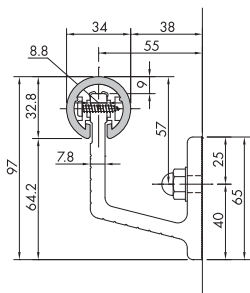
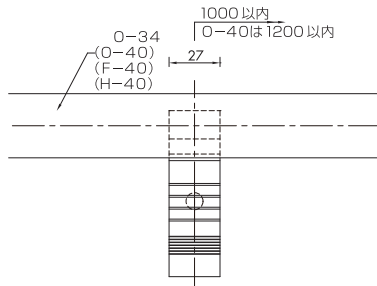
■ YMH-40



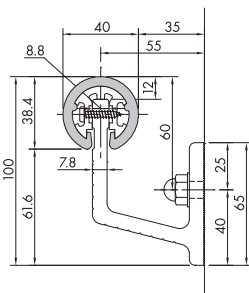
※溝かくしは軟質樹脂(ホワイトグレー)です。

小ブラケット

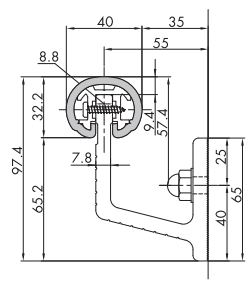
B O-34小,O-40小,F-40小



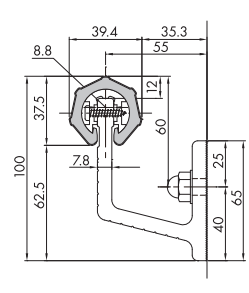
YMO-34小



YMO-40小



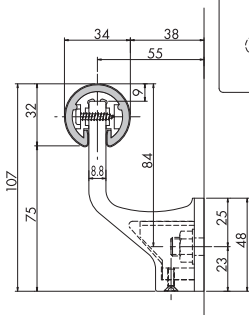
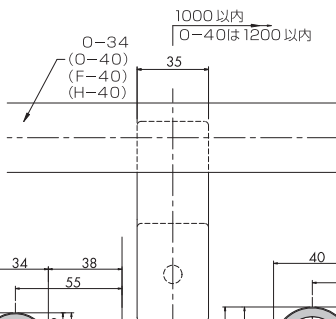
YMF-40小



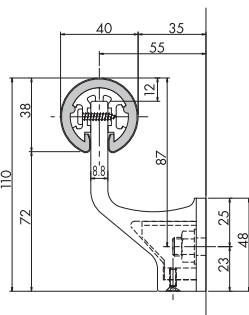
YMH-40小

J型ブラケット

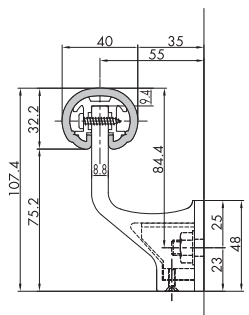
B O-34J,O-40J,F-40J



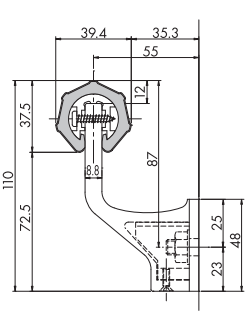
YMO-34 J



YMO-40 J



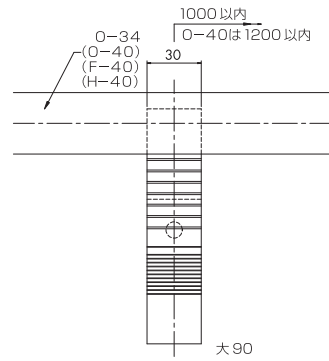
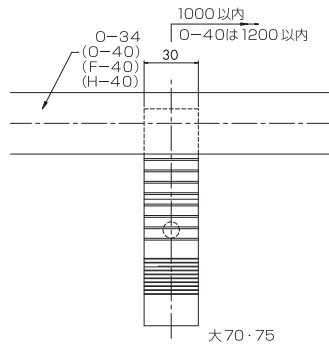
YMF-40 J



YMH-40 J

大ブラケット

B O-40大70,F-40大70



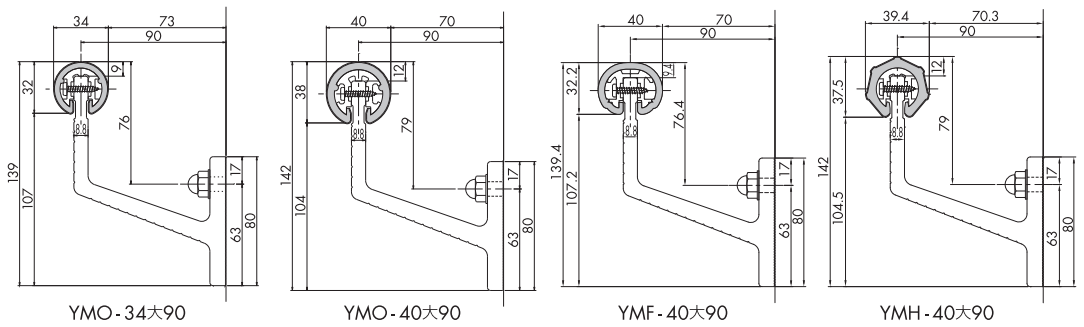
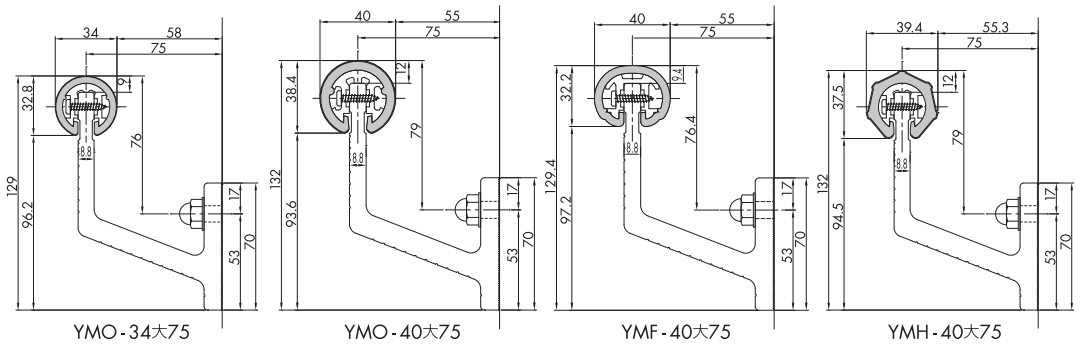
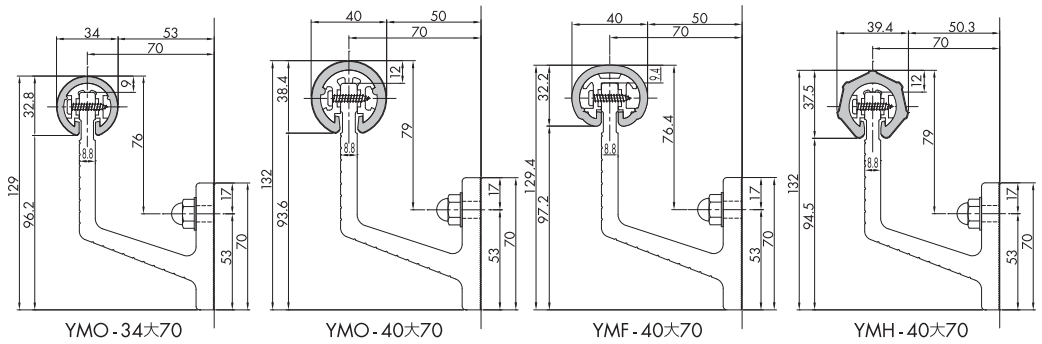
大70

大75



大90

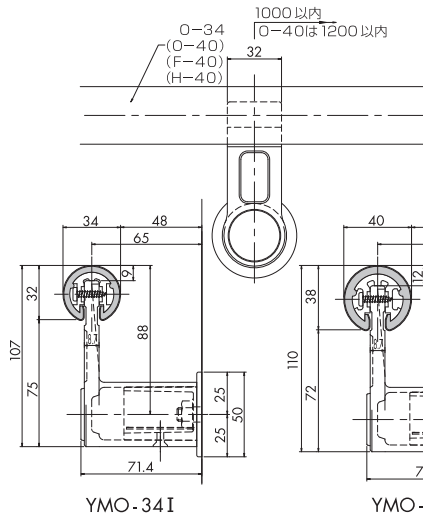
アルミ押出型材 (A6063S-T5)
アルマイト仕上 (シルバー色)



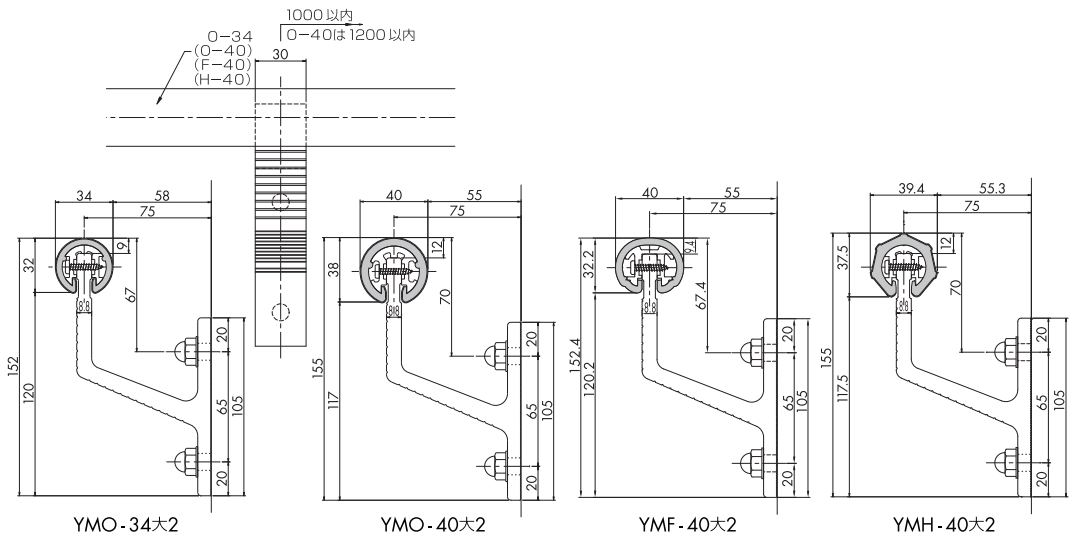
ブラケット

I型ブラケット

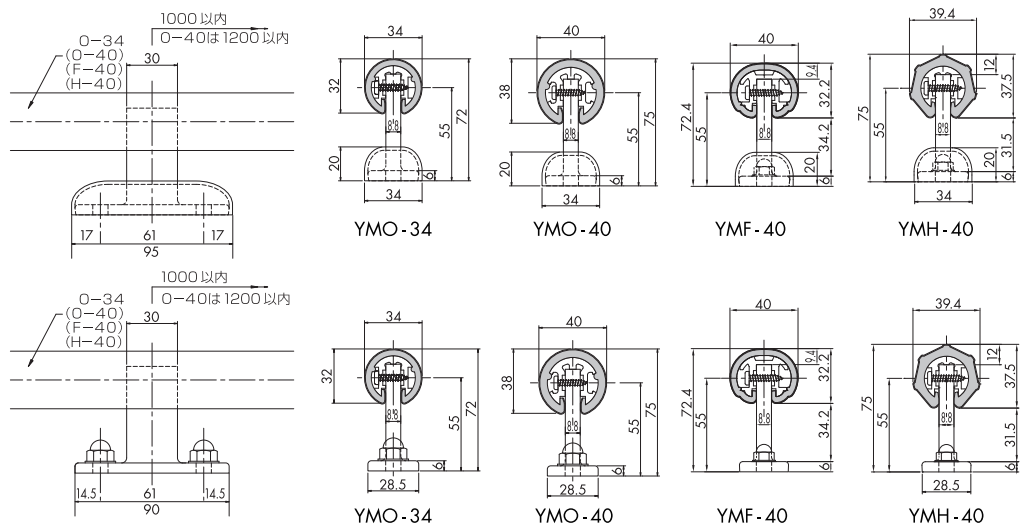
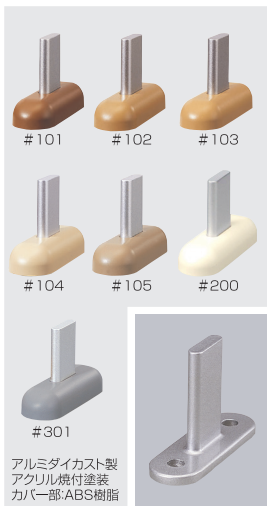
B O-34I, O-40I, F-40I



大ブラケット(2点止め)

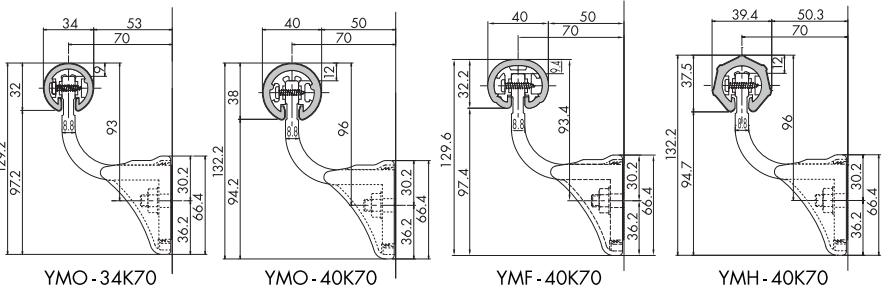
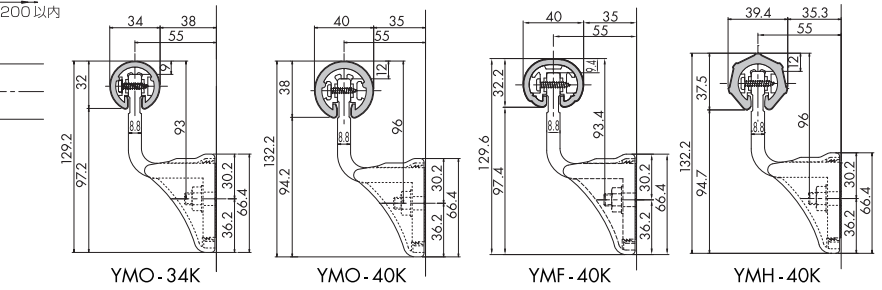
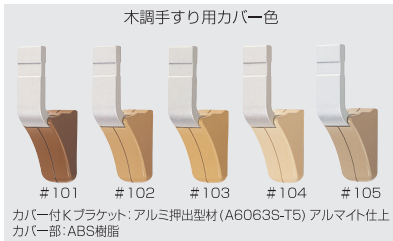
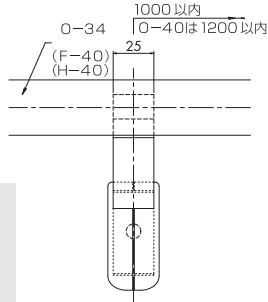


縦型用ブラケット

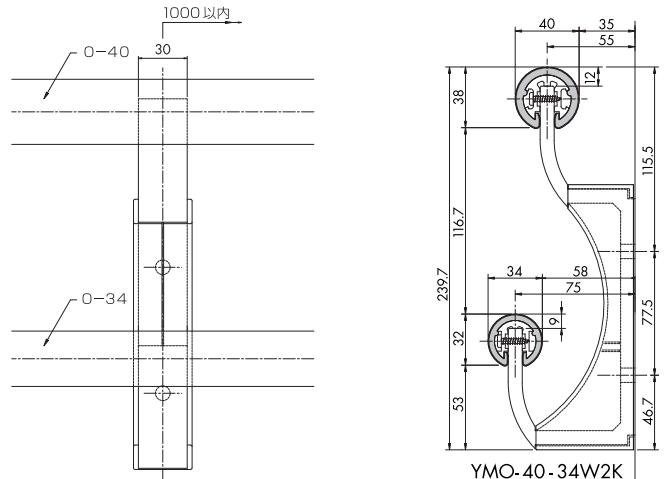
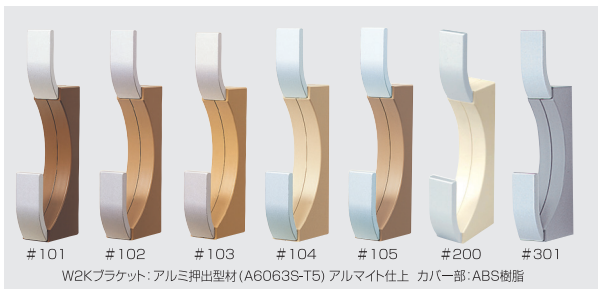
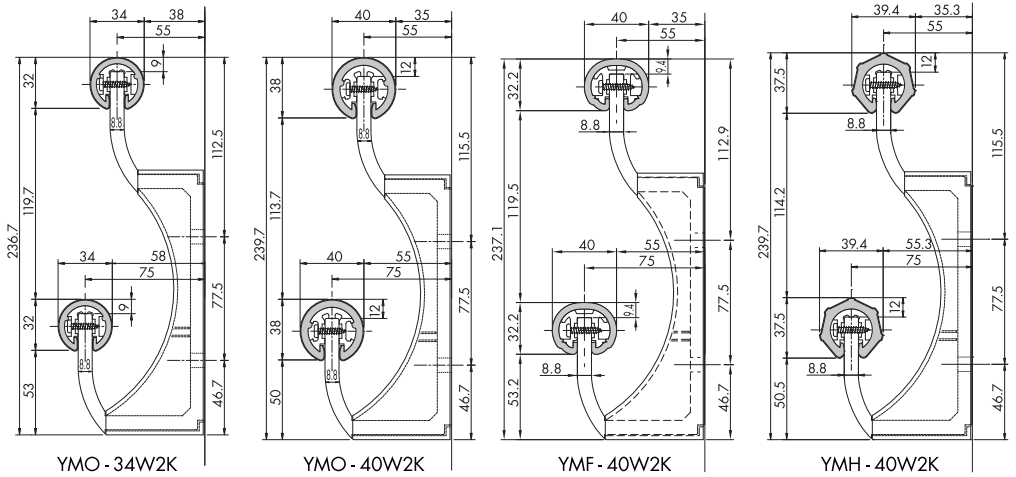


カバー付Kブラケット

○-34K, ○-40K, ○-40K70, F-40K, F-40K70



W2Kブラケット

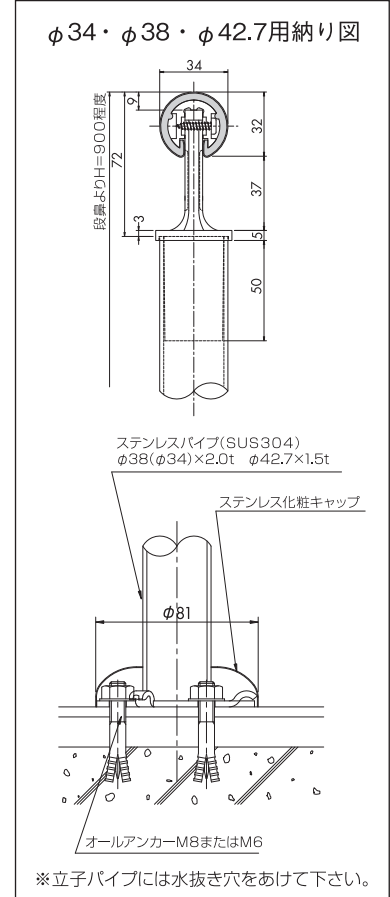
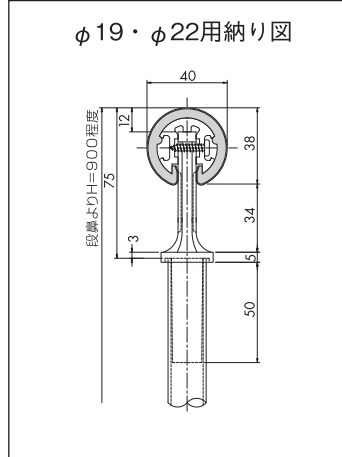


ブラケット

立子用ブラケット



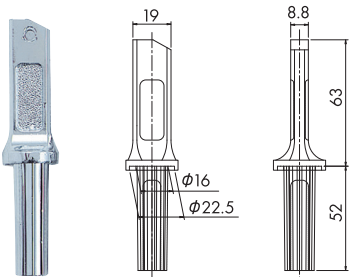
※立子の設置工事については係員にご相談下さい。



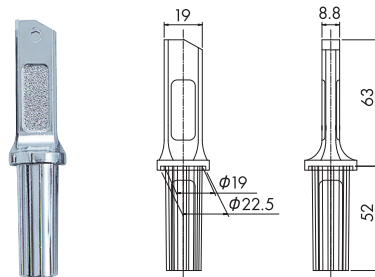
立子用ブラケット丸型(φ19用φ22用φ34用φ38用φ42.7用)

材質:亜鉛合金ダイカスト
表面:クロムメッキ仕上

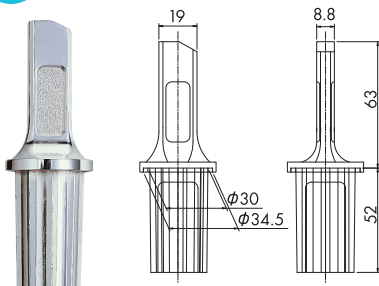
φ19 φ19用(パイプ肉厚1.5mm)



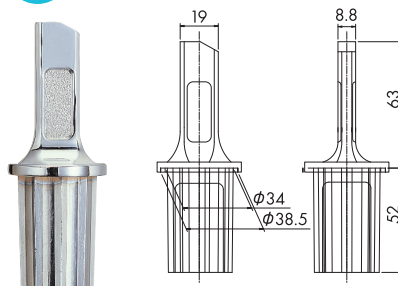
φ22 φ22用(パイプ肉厚1.5mm)



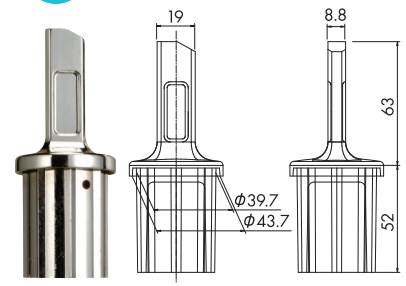
φ34 φ34用(パイプ肉厚2.0mm)



φ38 φ38用(パイプ肉厚2.0mm)



φ42.7 φ42.7用(パイプ肉厚1.5mm)

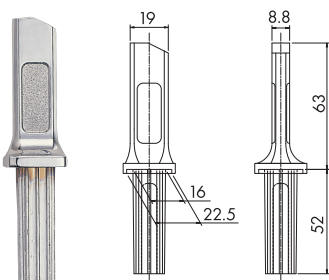


トップコート25μ仕上

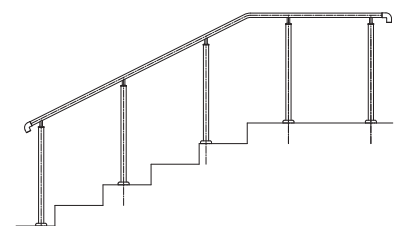
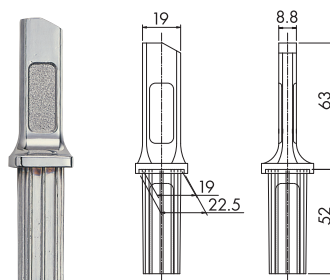
立子用ブラケット角型(□19用 □22用)

材質:亜鉛合金ダイカスト
表面:クロムメッキ仕上

角19 □19用(パイプ肉厚1.5mm)



角22 □22用(パイプ肉厚1.5mm)



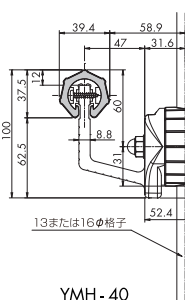
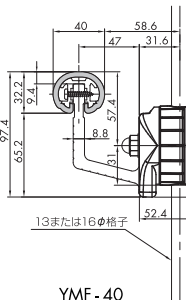
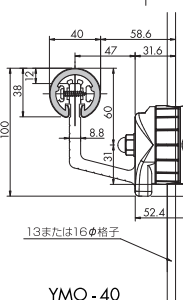
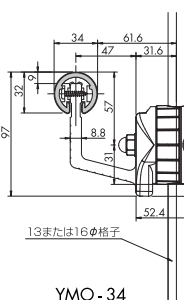
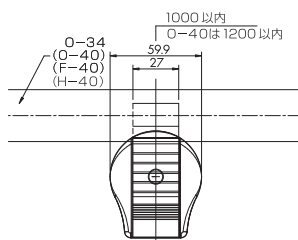
《アプローチ階段手すり設置例》

特殊ブラケット&エンドキャップ・その他部品

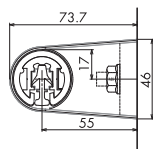
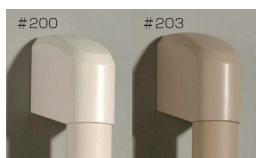
13φ・16φ格子用ブラケット



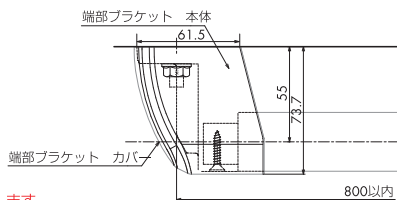
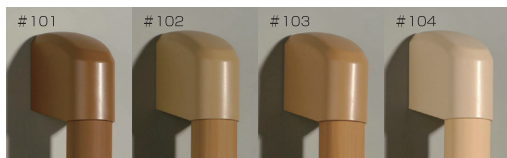
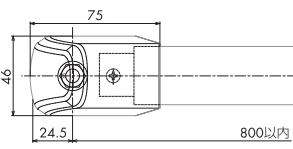
アルミダイカスト製
アクリル焼付塗装仕上
対応ブラケットは小ブラケット



端部ブラケット・Lジョイントブラケット(YMO-34対応)

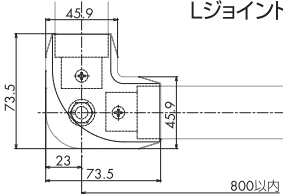


端部ブラケット

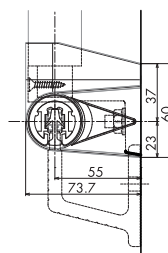


※#102-#104は受注生産色のため、ご注文より納品まで45日程度を要します
※端部ブラケット・Lジョイントブラケットともカバー部だけの着色となり、本体はグレーとなります。
ご了承ください。

ABS樹脂製



Lジョイントブラケット



ハンドレール丸型 YMO-34・YMO-40用部品



U型エンドキャップ



L型エンドキャップ



F型エンドキャップ
(YMO-34木調のみ)



FL型エンドキャップ
(YMO-34木調のみ)



ジョイントカバー



ソケット

ハンドレール機能型 YMF-40用部品



U型エンドキャップ



L型エンドキャップ



U型エンドキャップ



L型エンドキャップ

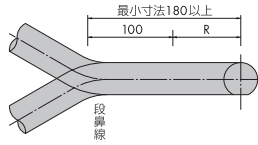


ジョイントカバー

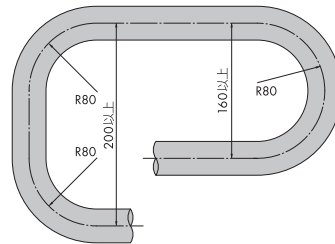
ラインレール YMH-40用部品

納り詳細

曲げ加工詳細

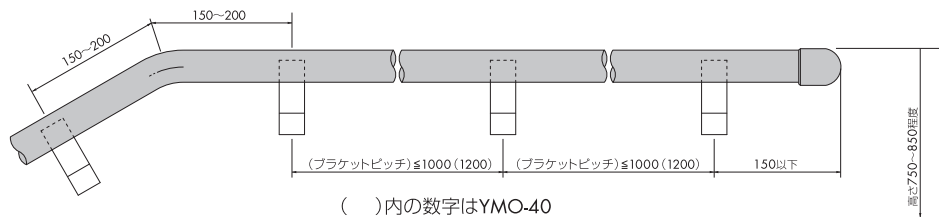


立寸法詳細図



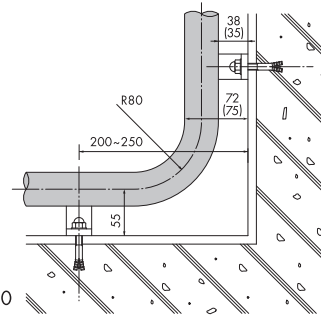
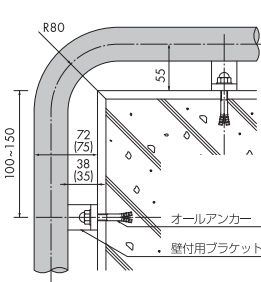
平面寸法詳細図

壁付手摺ブラケットピッチ詳細



()内の数字はYMO-40

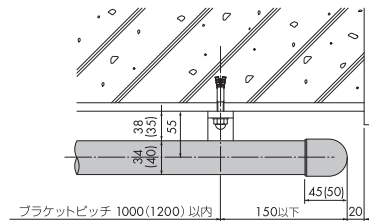
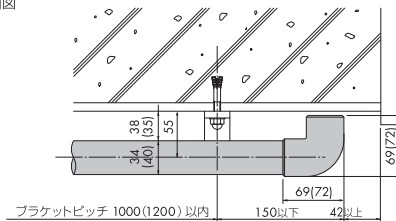
出隅入隅納り詳細



()内の数字はYMO-40,YMF-40,YMH-40

出入口の納り詳細

■ エンド部納り詳細図



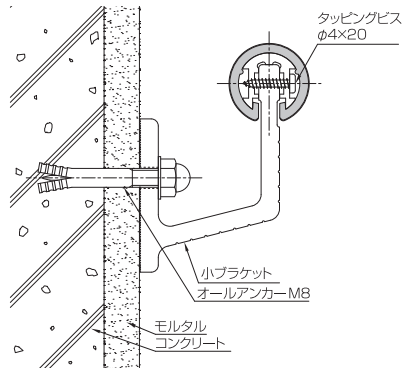
()内の数字はYMO-40,YMF-40,ブラケットピッチのみ ()内の数字はYMO-40

- ハンドレール設置工事に随伴し、選択される仕上材、及び下地材に使用する合板類・固定用の接着剤などは、ホルムアルデヒドの放散が少ないものを選択してください。
- ブラケットにより壁からの出寸法、アンカー取付穴の位置が異なります。(P.13~16参照)
- 取付部の下地は、アンカー等が充分効く下地にしてください。石膏ボードや薄い合板等が下地の場合は必ず補強を入れてください。補強が入っていない場合は取付けられませんので特に注意してください。
- 優良住宅部品は設置する場所(適用範囲)を設定して認定基準等を規定しております。そのため優良住宅部品を適用範囲外で使用される場合は優良な部品としての性能等が発揮できないことがあるとともに、優良住宅部品とはなりませんのでご注意ください。
- BL認定指定の場合のブラケットピッチは下記のとおりです。詳しくは弊社営業員にお問い合わせください。
(コンクリート下地) YMO-34, YMF-40 950mm以内 YMO-40 1,200mm以内
(その他の下地) YMO-34 700mm以内 YMF-40 950mm以内 YMO-40 1,200mm以内
- 日常のお手入れは、乾いたやわらかい布でから拭きしてください。汚れが著しい場合は以下の手順で汚れを落としてください。
1.うすめた中性洗剤につけた布をかたく絞って拭いてください。2.水につけた布をよく絞って洗剤が残らないように拭き取ってください。
3.乾いたやわらかい布で水分が残らないように拭き取ってください。
《汚れを落とすときの注意点》
水にぬれたままにしておいたり、アルコールやシンナー系溶剤、酸・アルカリ性洗剤の使用はさけてください。変色・変形・目割れの原因になります。

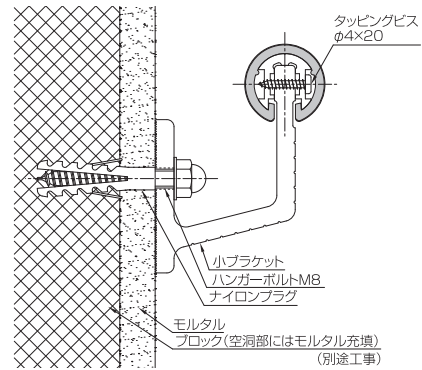
壁下地納り詳細

※図面中の使用アンカー、ビス等の種類は、現場の取付状況により変わる場合があります。

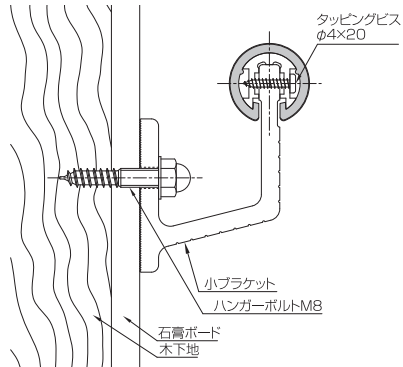
■ コンクリート下地



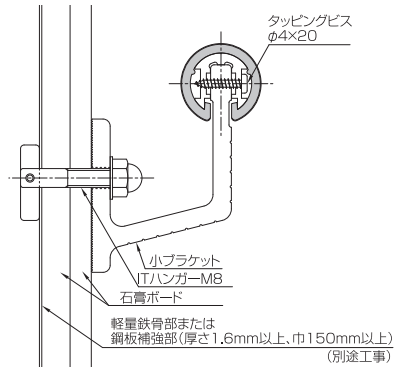
■ ブロック下地



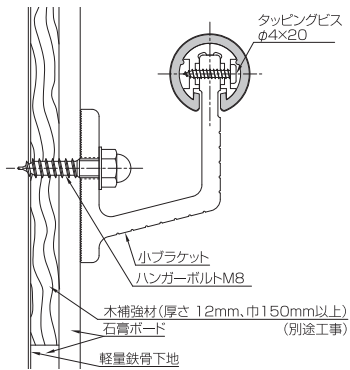
■ 木下地



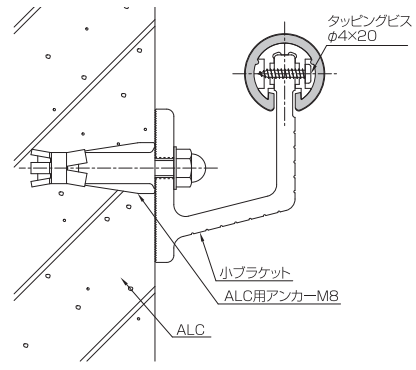
■ 軽量鉄骨部または鋼板補強部



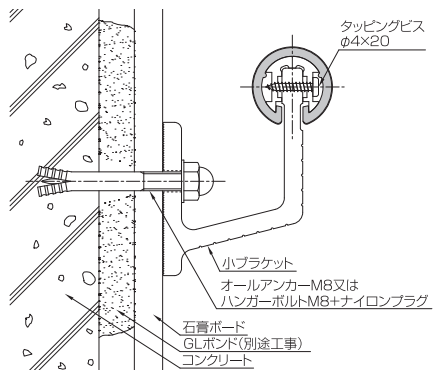
■ 軽量鉄骨下地(木補強材使用)



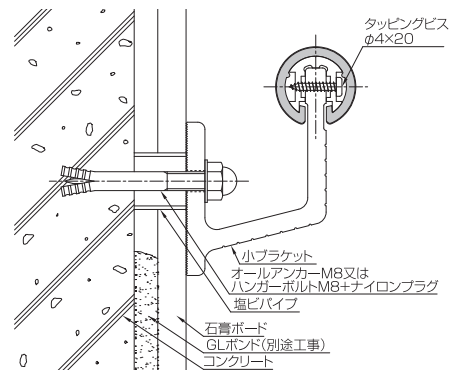
■ ALC下地 (ALCアンカー止め)



■ GL工法 コンクリート下地(GLボンド部)



■ GL工法 コンクリート下地(塩ビパイプ使用)



ハンドレール平型

機能・安全性を考慮したハンドレール平型

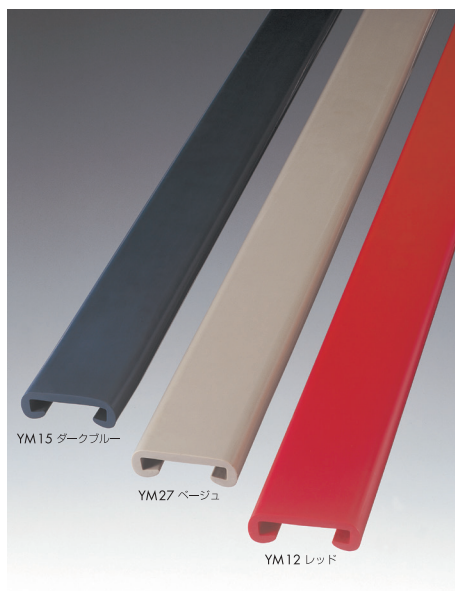
階段の踊り場や廊下の曲りも美しい仕上がり



YM23 ダークブラウン



YM12 レッド



YM15 ダークブルー

YM27 ベージュ

YM12 レッド



YM50 リーフグリーン

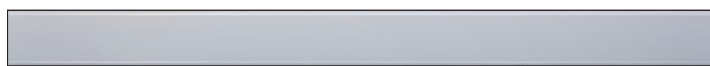
合成樹脂のハンドレール平型は、フラットバーの側面角を覆う形状になっており、曲がり部などの危険な金属角をやさしく、カラフルな樹脂曲面で安全にカバー。その上、しっかりと握れる安全設計の製品です。

YMハンドレール平型は金属製フラットバーに取り付けることにより、ソフトな感触と握り易さのもとより美しい色調で、階段・踊り場・廊下などの建築空間をより一層、安全に引き立てます。

基準色



YM12 レッド



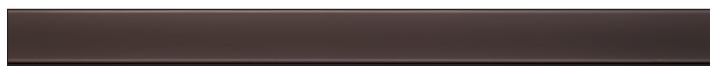
YM13 ライトグレー



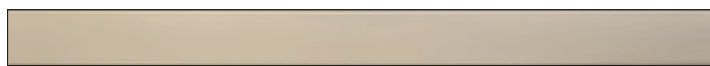
YM15 ダークブルー



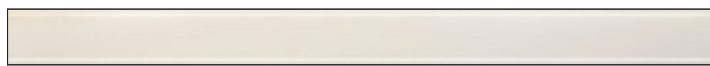
YM20 ブラック



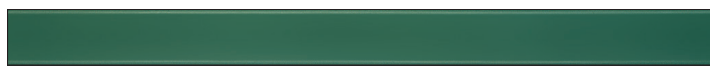
YM23 ダークブラウン



YM27 ベージュ



YM36 ホワイトベージュ

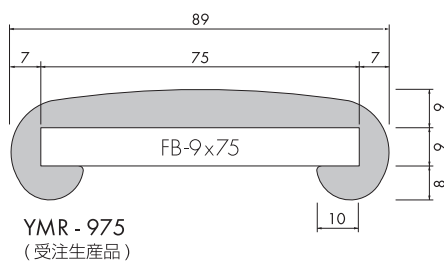
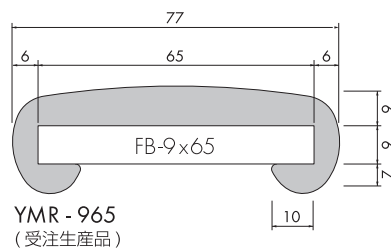
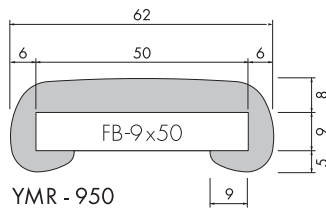
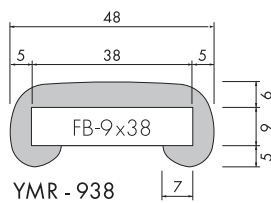
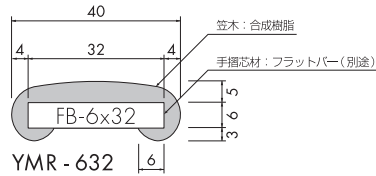


YM50 リーフグリーン

※印刷物のため若干色調の誤差がありますのでご了承下さい。

ハンドレール平型

平型ハンドレール曲げ加工詳細

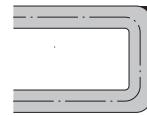


※押し成型のため、誤差のある場合がございます。
※ハンドレール平型はBL部品歩行・補助手すりの対象外です。

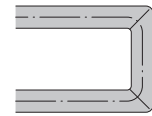
フラットバー加工寸法表

フラットバーの形状によっては、取付けできない場合がありますので、フラットバー制作時に以下の事項を厳守してください。

平型	垂直曲げ	水平曲げ	上下曲げ必要寸法	水平曲げ
YMR-632	50	65(R)・130(W)	50	90(溶着)
YMR-938	60	75(R)・150(W)	60	120(溶着)
YMR-950	80	100(R)・200(W)	80	150(溶着)
YMR-965	80	130(R)・260(W)	100	溶着
YMR-975	100	150(R)・300(W)	120	溶着



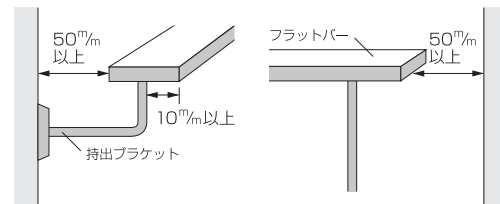
フラットバーの角をRに取って下さい。



45°溶着施工の場合はフラットバーの角を面取りして下さい。

フラットバー取付注意点

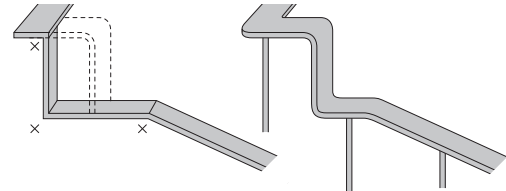
ハンドレール平型を美しく取付けるためにはフラットバーの製作に左右されます。バーの取付けはR面を始めとしてコーナー部と壁面との間隔を正しく取って下さい。



●下部の樹脂のくわえの寸法は必ず見ておいて下さい。

段違い加工の時は各コーナーは各部で必ずRを取って下さい。

取付不可能



●フラットバーの溶接時に余盛がビニハンドレールのツメ側に出来ないよう注意して下さい。



※フラットバーの製作・加工について、詳しくは係員にお尋ね下さい。

ワイエム工業株式会社

本社・工場
大阪市平野区加美西1丁目9番7号
〒547-0005

本社
tel 06-6795-5353 fax 06-6792-1695
工場
tel 06-6792-1031 fax 06-4303-1152

札幌営業所
札幌市東区北45条東19丁目4番5号
〒007-0845
tel 011-789-5071
fax 011-789-5072

仙台営業所
宮城県仙台市若林区白萩町20番18号
〒984-0048
tel 022-238-7782
fax 022-238-7783

東京営業所
東京都墨田区緑3丁目7番17号
〒130-0021
tel 03-3634-6632
fax 03-3634-6663

横浜営業所
横浜市緑区十日市場町876番地1
〒226-0025
tel 045-272-1226
fax 045-272-1505

名古屋営業所
名古屋市緑区鳴海町字中汐田262番地
〒458-0801
tel 052-622-8278
fax 052-622-8288

大阪営業所
大阪市平野区加美西1丁目9番7号
〒547-0005
tel 06-6792-1350
fax 06-6792-1698

広島営業所
広島市西区中広町2丁目1番14号
〒733-0012
tel 082-291-1323
fax 082-291-2287

福岡営業所
福岡市東区箱崎1丁目23番5号
〒812-0053
tel 092-643-8878
fax 092-643-8901

旭川出張所
旭川市豊岡12条3丁目3番21号
〒078-8242
tel 0166-38-6161
fax 0166-38-6180

鹿児島出張所
鹿児島県霧島市隼人町内668番6号
〒899-5116
tel 0995-43-1578
fax 0995-42-7709