



# BABY & SILVER

気配りサポートシリーズ ベビー&シルバー

収納式縦型おむつ交換台

収納式横型おむつ交換台

ベビー専用チェア

多目的介助シート

収納式着替え台

お子さま連れの外出時のおむつ交換台や  
お子さまをキープする専用チェアなどで  
快適なトイレ空間の育児環境作りをサポートします。

さまざまな人が訪れる場所ではトイレのニーズも多種多様。

お子さまを連れて入ったり車椅子で利用したり

おむつ交換台が必要になる場合も。

そんな場面で役立つ設備を効果的に配置すれば、

トイレの快適さはグンとアップ。

親子連れ、ファミリーでの外出時に喜ばれる

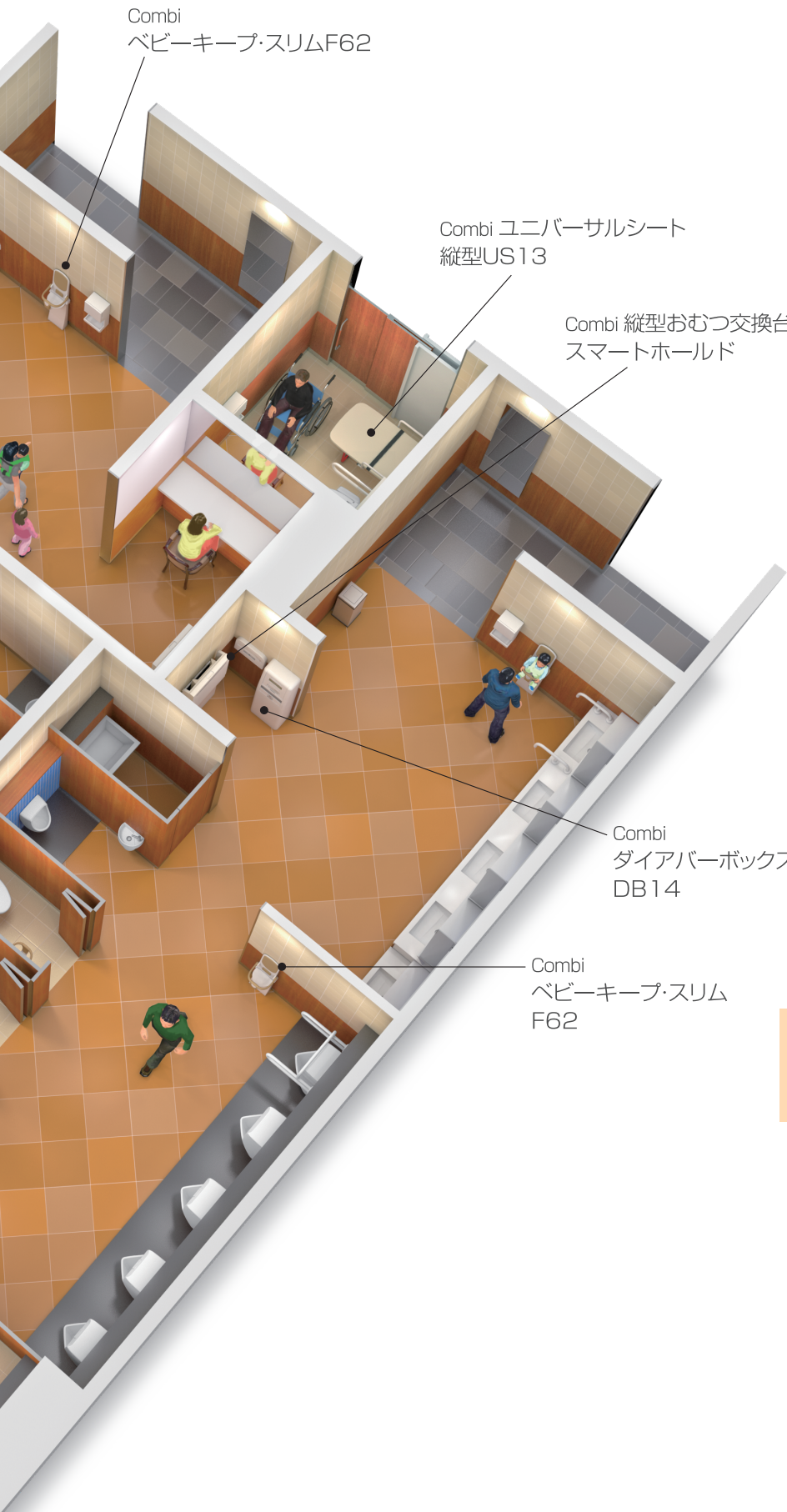
快適な育児空間づくりを実現いたします。

コンビウイズ株式会社製品



Combi  
チェンジングボード  
CB13

Combi  
横型おむつ交換台OK21F



Combi  
ベビーキープ・スリムF62

Combi ユニバーサルシート  
縦型US13

Combi 縦型おむつ交換台  
スマートホールド

Combi  
ダイアバーボックス  
DB14

Combi  
ベビーキープ・スリム  
F62



# Toilet Accessory Goods

省スペースで収納可能なおむつ交換台

## ●おむつ交換台



従来の縦型シートよりさらにスリム&コンパクトに変身。

●Combi 縦型おむつ交換台 スマートホルド

OK-F11



お子さまから目を離さないために、広々荷物スペースを設けた横型おむつ交換台

●Combi 横型おむつ交換台OK21F

OK21F



OK21W/OK21WK 車いす対応  
●Combi 横型おむつ交換台

OK21W

OK21WK



小型、軽量、狭いトイレでも設置できるコンパクト設計。

●Combi ベビーシートMS-F52

BS-F52

お子さまの座りやすさにこだわったベビー専用チェア

## ●ベビーキープ



ガード固定式で座りやすく、抜け出しにくい独自の形状。

●Combi ベビーキープ・フィットF72

BK-F72



BK-F62



BK-W62

収納時の奥行きわずか98ミリのコンパクト設計。

●Combi ベビーキープ・スリムF62

BK-F62

●Combi ベビーキープ・スリムW62

BK-W62

# トイレアクセサリ 製品一覧

スペースや用途にあわせ、縦型・横型をラインナップ  
ゆったり介助できる幅広シート

## ●ユニバーサルシート



P.11

●Combi ユニバーサルシート  
横型US41  
US-41



P.12

●Combi ユニバーサルシート  
縦型US13  
US-13

着替えやパンツ式のおむつ替え、  
女性のストッキングの履きかえなどにも

## ●チェンジングボード



P.13

●Combi  
チェンジングボードCB13  
CB-13

おむつ交換台と一緒に  
設置すると便利です

さらに使いやすく、  
厚手で強くなりました。

P.14



●Combi  
おむつ替え  
ペーパー  
シートPS-11

PS-11-S [70枚入×10袋入]  
PS-11-L [70枚入×40袋入]



●Combi  
おむつ替え  
ペーパーシートホルダー  
PC-11



P.14

●Combi  
ダイアパー  
ボックスDB14  
DB-14

# お子さま連れの外出時に必要なおむつ交換台。 おむつ替えの際の快適さと利便性にとことんこだわりました。

スマートな縦型おむつ交換台

## Combi 縦型おむつ交換台 スマートホールド

### OK-F11

- お子さまの方がーに配慮したトリプルガード
- やさしく支えるソフトシートクッション
- 衛生面に配慮したオリジナル防汚レザー
- 両サイドにユーザー要望が高い荷物スペースとフック
- ロック付リトラクターベルト
- 正面ステッカーには点字表示
- 4か国語表記(日・英・中・韓)

● 使用対象月齢: 生後1ヵ月～2才半(30ヵ月)まで ●





お子さまの横ずれを防ぐサイドガードや手前側へのずれを防ぐウェーブ形状など、シートクッションの快適性と安全性をさらに追求しました。



片手でワンタッチ、簡単にベルトが固定できます。固定後は長さ調節が不要、横ずれ防止のための長さストッパー付きです。



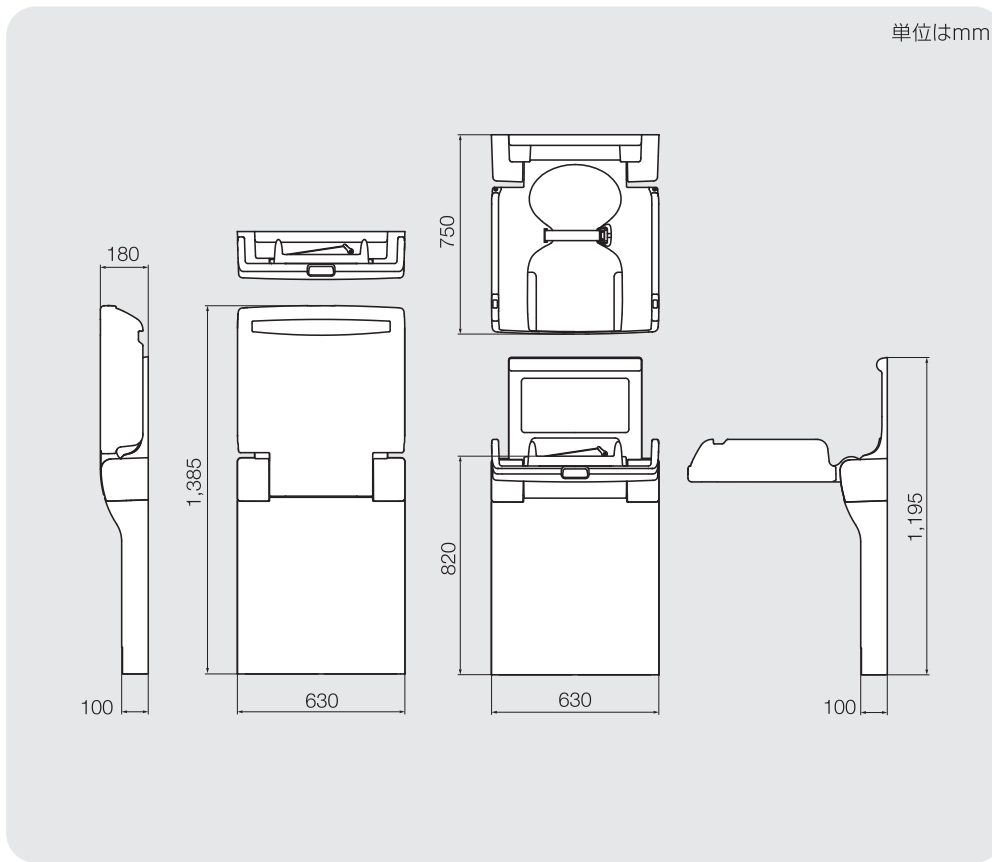
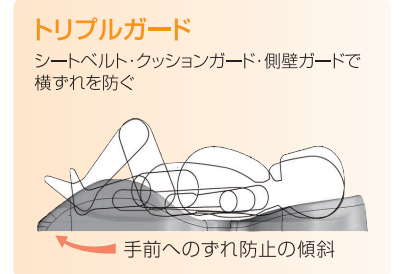
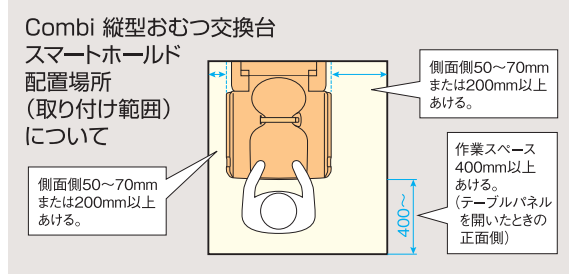
シートの両サイドに、お子さまに触れないように使用済みのおむつやおしりふきなどを置ける荷物スペースを設けました。



ユーザー要望の多い、マザーズバッグを左右どちらでも掛けることができるフックを設けました。



オリジナル防汚レザースで衛生面に配慮しました。



■参考資料(施工について)  
施工方法:床面はアンカーボルトで固定。壁面は種類によってアンカーボルトやタッピングネジで固定。  
【アンカーボルトは付属しておりません。別途ご用意ください。】

設置場所にM10アンカーボルト3本を打ち込みます。

フレームを床面に固定します。  
六角ナット(M10)スプリングワッシャーワッシャー  
アンカーボルト

壁面6か所とフレームを固定します。  
中央の穴は使用しません。  
大穴を使用します。

下部、2か所の穴はテーブルパネルを閉じると正面から工具が使えます。

1 下カバー、2 ヒンジカバーをフレームにかぶせます。  
上カバーを固定し、ヘッドクッションを取り付けます。

① 巾木がある場合は、あらかじめ巾木の厚み分カットしておきます。

② (アタッチメント)が着くまで、巾木を押し込む。

③ (アタッチメント)が着くまで、巾木を押し込む。

④ (アタッチメント)が着くまで、巾木を押し込む。

この部分だけカットしなくても構いません。

《断面図》お住まいの壁面にすき目があかないようにする。勾配対応は付属のU字ワッシャー使用。底縁は5mm削ける。

品番	製品名	製品カラー	外形寸法(mm)	質量(kg)	材質
OK-F11	Combi 縦型おむつ交換台 スマートホールド	クリアホワイト	[閉時]W630×D180×H1,385 [開時]W630×D750×H1,195	32.0	本体/鋼(防錆処理)、ABS樹脂 シートパッド:ヘッドパッド/ウレタンフォーム 張り材/PVCLレザー

# お子さまから目を離さないために、 広々荷物スペースを設けた横型おむつ交換台。

使いやすさを考えた横型のスタンダード

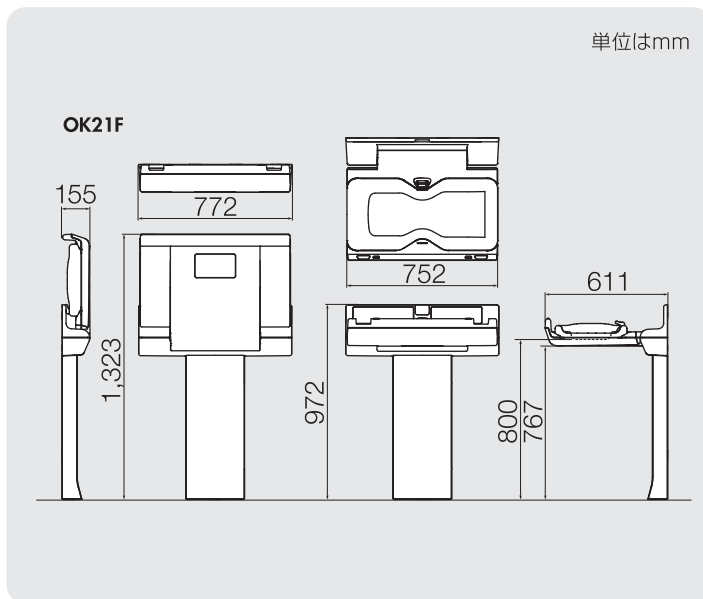
## Combi 横型おむつ交換台OK21F

OK21F

床面木下地施工が可能

- 横ずれしにくい、ホールディングクッション
- 片手操作の横ずれ防止ベルト
- ロック付リトラクターベルト
- マザーズバッグや小物が置けるので、お子さまから離れることなく作業もスムーズ

●使用対象月齢:生後1ヵ月~2才半(30ヵ月)まで●



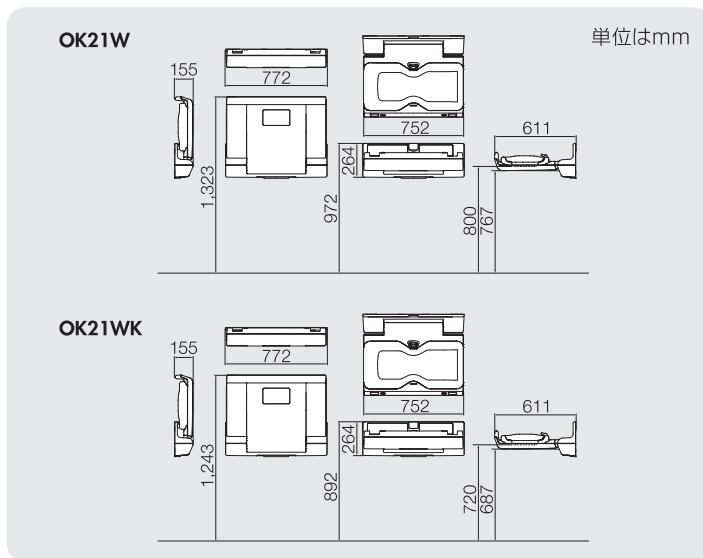
床掃除がしやすい壁固定タイプ

## Combi 横型おむつ交換台OK21W・OK21WK (車いす対応)

OK21W・OK21WK

コンクリート壁、または補強壁(鉄板他)専用

●使用対象月齢:生後1ヵ月~2才半(30ヵ月)まで●



荷物が置けるから便利



横ずれしにくい、自然なホールド感



ロック付リトラクターベルト



汚れたらさっと水拭きできます。

品番	製品名	製品カラー	外形寸法(mm)	質量(kg)	材質
OK21F	Combi 横型おむつ交換台OK21F	クリアホワイト	[閉時]W772×D155×H1,323* [開時]W772×D611×H 972	23	本体/鋼(防錆処理)、ABS樹脂 張り材/TPOLレザー
OK21W・OK21WK	Combi 横型おむつ交換台OK21W・OK21WK	クリアホワイト	[閉時]W772×D155×H 614* [開時]W772×D611×H 264	18	本体/鋼(防錆処理)、ABS樹脂 張り材/TPOLレザー

※参考値。壁の種類によりD141mmに変更可。

場所を選ばないコンパクトなおむつ交換台

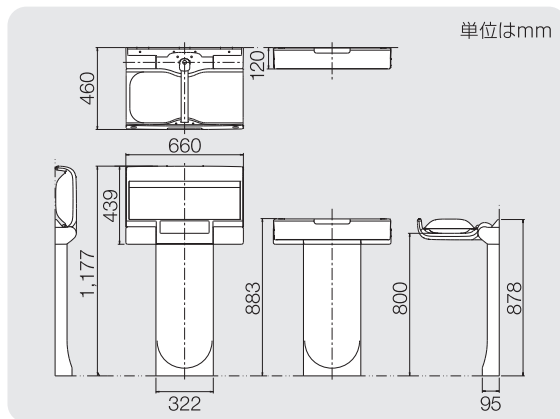
## Combi ベビーシートMS-F52

BS-F52

- 蹴り上げ・横ずれがしにくい3方向立上り形状
- コンパクト設計で、狭いスペースでも設置可能
- 旧製品「ベビーシートα」「ベビーシートMP」と床アンカー穴位置が同じなので差し替えが可能
- マット部分は、設置場所に合わせて左右に取り付け・交換が可能
- ロック付リトラクターベルト
- 正面ステッカーには点字表示 ● 4カ国語表記(日・英・中・韓)

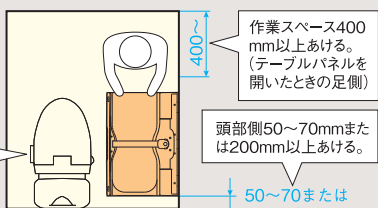
● 使用対象月齢: 生後1ヵ月～1才半(18ヵ月)まで ●

狭いトイレでも設置できるコンパクト設計。



### Combi ベビーシート MS-F52 配置場所 (取り付け範囲)について

タンク付便器の場合はタンクをよけて設置してください。



### パネルをカスタマイズ

正面パネルのおとしこみ部分には、お客さま自身でお好みの化粧シート等を貼り付けることもできます。(化粧シートはお客さま手配となります)



従来品よりさらに立上りが高さUP。頭部面80mm、側面80mmの立ち上がりでお子さまの横ずれを防ぎます。



片手でワンタッチ、簡単にベルトが固定できます。固定後は長さ調節が不要、横ずれ防止のための長さストッパー付きです。



独特のなめらかな形状は拭き掃除も簡単。清潔に保つことができます。



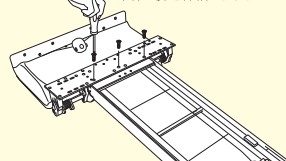
折りたたむと、厚さ120mmのスリム設計。従来品より、ひとまわりコンパクトな設計で狭いトイレにも設置可能です。

### ■ 参考資料(施工について)

施工方法: 床面はアンカーボルトで固定。壁面は種類によってアンカーボルトやタッピングネジで固定。

**[アンカーボルトは付属しておりません。別途ご用意ください。]**

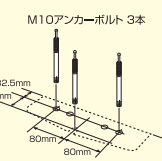
ヒンジカバー(左右)、センターカバー上を本体からはずし、本体と脚を締結します。



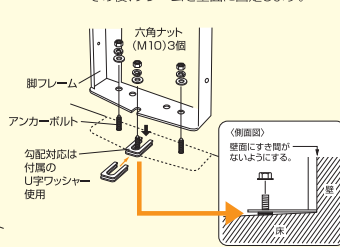
脚カバー固定ネジ2本をはずし、脚カバーを外します。取り付け位置を確認してしるしを付けます。



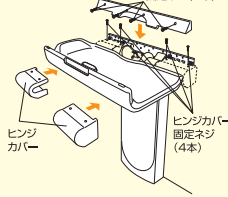
設置場所にM10アンカーボルト3本を打ち込む



脚フレームの床面を固定します。その後、フレームを壁面に固定します。



脚カバーを取り付け、その後ヒンジカバー(左右)、センターカバー上の順で本体に取り付けます。センターカバー上固定ネジ(4本)



品番	製品名	製品カラー	外形寸法(mm)	質量(kg)	材質
BS-F52	Combi ベビーシートMS-F52	クリアホワイト	[閉時] W660×D120×H1,177 [開時] W660×D460×H883	13.3	本体/アルミニウム、鋼(防錆処理)、ABS樹脂 張り材/TPOLレザー

# お子さまを連れたトイレの不便を解消。 ベビーキープはここまで進化しました。

## Combi ベビーキープ・フィットF72

**BK-F72**

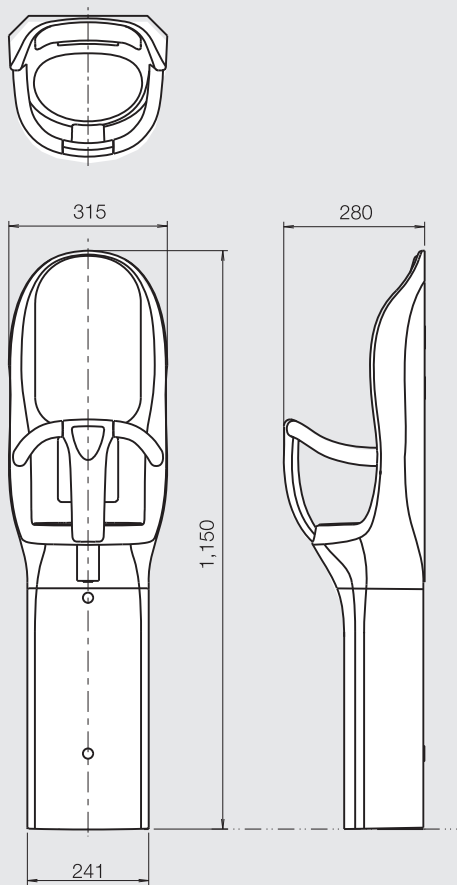
- 可動部のない固定式
- お子さまが座りやすく抜け出しにくい独自の形状
- ガード部分は正面から外せます(緊急対応時など)
- 交換可能な衝撃防止背クッション
- 既存品(ベビーキープ類全般)からの差し替えが可能
- コーナーにも平面にも設置可能(Combi コーナー金具F31別売)
- 環境に配慮(主要素材はリサイクル可能)
- ガードステッカーには点字表記
- 4か国語表記(日・英・中・韓)

● 使用対象月齢: 生後5ヵ月～2才半(30ヵ月)まで ●



Combi コーナー金具F31

単位はmm



### ■ 参考資料(施工について)

施工方法: 床面はアンカーボルトで固定。壁面は種類によってアンカーボルトやタッピングネジで固定。ただし、RC以外の壁やパーテーションに固定の場合は、下記の条件に耐えられる補強をしてください。

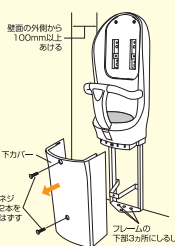
- ・平面設置: 4か所固定  
1か所あたり200N(20kgf)
- ・コーナー設置: 4か所固定  
1か所あたり200N(20kgf)

[アンカーボルトは付属していません。別途ご用意ください。]

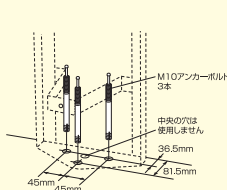
#### ⚠ 注意

ガードの外側から壁面まで空間100mm以上あけてください。100mm未満だとお子さまの肩が壁面に当たります。

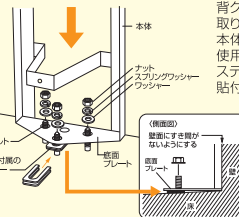
下カバーからネジをはずし、取り付け位置を確認してしるしをつけます。



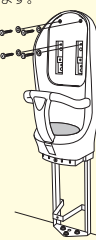
本体をはずし、しるしを付けたところにM10アンカーボルト3本を打ち込みます。



本体を下記の手順で3か所固定します。



壁面4か所を固定します。下カバーと背クッションを取り付けます。本体近くの壁面に使用方法ステッカーを貼付します。



品番	製品名	製品カラー	外形寸法(mm)	質量(kg)	材質
BK-F72	Combi ベビーキープ・フィットF72	クリアホワイト	W315×D280×H1,150	6.5	本体/鋼(防錆処理)、ABS樹脂 張り材/ウレタンレザー 座クッション/合成ゴム 背クッション/ウレタンフォーム
BC-F31	Combi コーナー金具F31		W204×D45×H211	0.7	本体/鋼(防錆処理) コーナーカバー/ABS樹脂

超薄型ベビー専用チェア

Combi ベビーキープ・スリムF62

BK-F62

床面木下地施工が可能

- 収納時の奥行きわずか98mm(使用時280mm)
- お子さまが座りやすく抜け出しにくい独自の形状
- 交換可能な衝撃防止背クッション
- 旧製品「ベビーキープE-FL」と床アンカー位置が同じなので差し替えが可能(平面設置の場合)
- コーナーにも平面にも設置可能(Combi コーナー金具F31別売)
- 環境に配慮(主要素材はリサイクル可能)
- ガードステッカーには点字表記
- 4カ国語表記(日・英・中・韓)



床掃除がしやすい壁固定タイプ

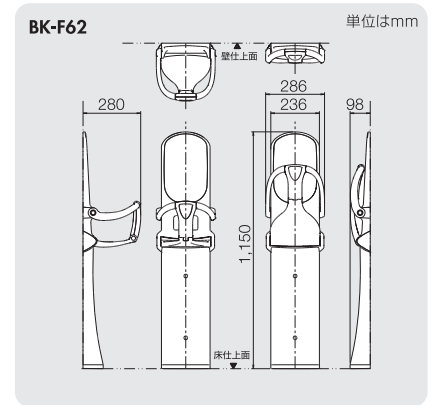
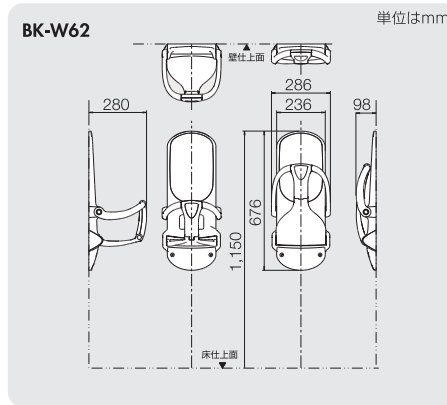
Combi ベビーキープ・スリムW62

BK-W62

コンクリート壁、または補強壁(鉄板他)専用

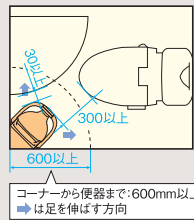
- コーナーにも平面にも設置可能(Combi コーナー金具W31別売)

● 使用対象月齢:生後5ヵ月~2才半(30ヵ月)まで●

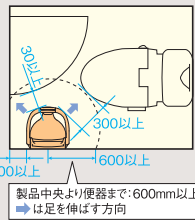


Combi ベビーキープ・スリムF62 Combi ベビーキープ・スリムW62 配置レイアウト例

■ コーナー設置の場合

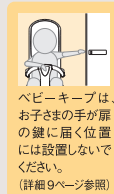


■ 平面設置の場合



**POINT** 個室トイレ内に設置する場合は、トイレ使用者がお子さまを見ることができるように対面式に設置してください。

- 設置壁面(コーナー)から便器先端まで600mm以上あけるか、本体先端と便器先端は300mm以上あけます。
- 平面設置の場合は壁面より100mm以上あけて設置し、お子さまが楽に座れるようにします。床面から300mmのお子さまの足が届く範囲には、ゴミ箱などの足掛かりになるものを設置しないようにします。
- お子さまの手や足が届く距離に突起物がないようにします。
- ドアの開口部にお子さまの手が届かないようにします。



ベビーキープは、お子さまの手が扉の鍵に届く位置には設置しないでください。(詳細9ページ参照)



Combi コーナー金具W31



Combi コーナー金具F31

■ 参考資料(施工について)  
(BK-F62の場合)

施工方法:床面はアンカーボルトで固定。

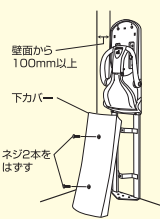
床面木下地への施工が可能です。詳しくは施工説明書をご覧ください。

壁面は種類によってアンカーボルトやタッピングネジで固定。ただし、RC以外の壁やパーテーションに固定の場合は、下記の条件に耐えられる補強をしてください。

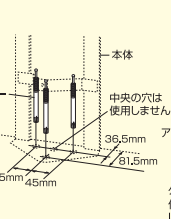
- 平面設置:4ヵ所固定  
1ヵ所あたり200N(20kgf)
- コーナー設置:4ヵ所固定  
1ヵ所あたり200N(20kgf)

[アンカーボルトは付属していません。別途ご用意ください。]

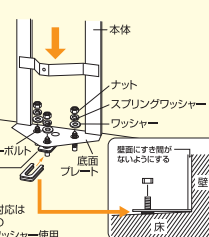
本体より下カバーをはずしたあと、取付位置を確認してください。



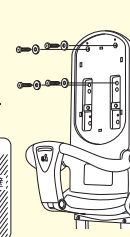
本体をはずし、床面にしるしを付けたところにM10アンカーボルト3本を打ち込みます。



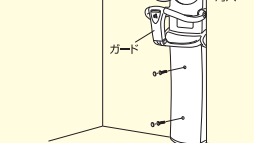
本体を下記の手順で3ヵ所固定します。



次に壁面4ヵ所を固定します。



下カバーと背クッションを取り付けます。本体近くの壁面に使用方法ステッカーを貼付します。



品番	製品名	製品カラー	外形寸法(mm)	質量(kg)	材質
BK-F62	Combi ベビーキープ・スリムF62	クリアホワイト	[閉時]W286×D98×H1,150 [開時]W286×D280×H1,150	7.5	本体/鋼(防錆処理)、ABS樹脂 背クッション/ウレタンフォーム 張り材/ウレタンレザー
BC-F31	Combi コーナー金具F31		W204×D45×H211	0.7	本体/鋼(防錆処理) コーナーカバー/ABS樹脂
BK-W62	Combi ベビーキープ・スリムW62		[閉時]W286×D98×H676 [開時]W286×D280×H676	4.6	本体/鋼(防錆処理)、ABS樹脂 背クッション/ウレタンフォーム 張り材/ウレタンレザー
BC-W31	Combi コーナー金具W31		W204×D45×H621	1.8	本体/鋼(防錆処理) コーナーカバー/ABS樹脂

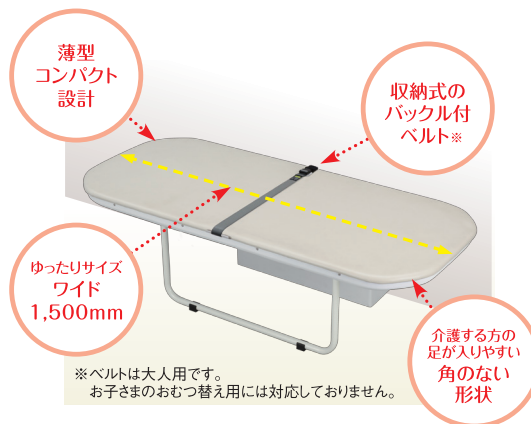
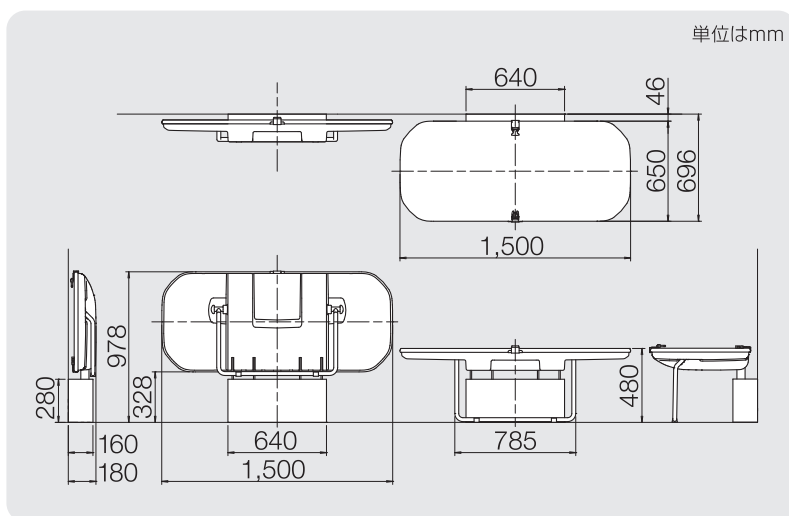
# 車いす使用者、介助するかたに待ち望まれていた 清潔な着替えスペースをご提案します。

## Combi ユニバーサルシート横型US41

### US-41

- ワイド1,500mmとゆったりサイズのソフトなマット
- 寝返りに充分なシート幅650mm
- 介助するかたの足が入りやすい、角のないシンプルなカタチのベッド形状
- 収納時は180mmの薄型設計なので、小型多機能トイレや、大型フィッティングルームへレイアウトしやすい
- 収納式のバックル付ベルト
- 4か国語表記(日・英・中・韓)

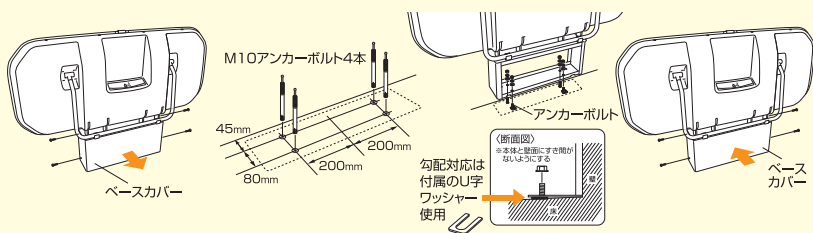
ゆっくり開く  
ソフトダウン機構



### 参考資料(施工について)

施工方法:床面にアンカーボルトで固定。 [アンカーボルトは付属しておりません。別途ご用意ください。]

- ベースカバー固定ネジをはずします。(4カ所)
- 設置箇所にM10アンカーボルト4本を打ち込みます。
- 本体を床面に固定します。
- ベースカバーをネジで固定します。(4カ所)



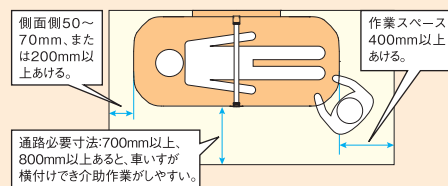
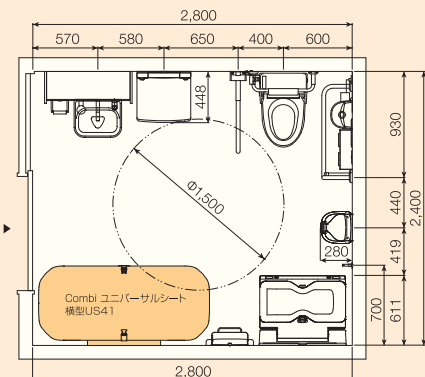
横ずれ防止ベルト付き



### ユニバーサルシート横型 設置レイアウト例

**POINT** 介助者の作業スペースの確保と緊急時、シートを開いた状態で車いすでブースから出られるスペースを確保します。

#### 2.8m×2.4mブース

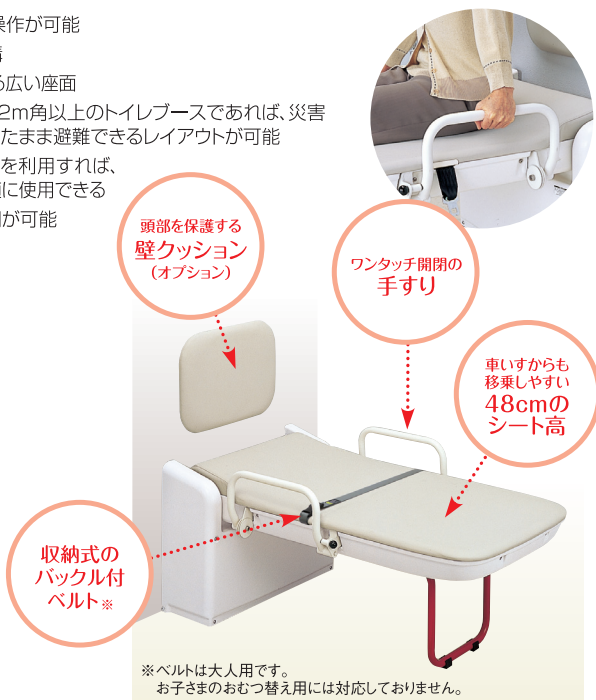


品番	製品名	製品カラー	外形寸法(mm)	質量(kg)	材質
US-41	Combi ユニバーサルシート横型US41	クリアホワイト	[閉時]W1,500×D180×H978 [開時]W1,500×D696×H480	43.0	本体/鋼(防錆処理)、ABS樹脂 クッション材/ウレタンフォーム 張り材/ウレタンレザー

# Combi ユニバーサルシート縦型US13

## US-13

- 軽い力30N(3kgf)で開閉操作が可能
- ゆっくり開くソフトダウン機構
- ソフトなマットでゆったり使える広い座面
- シートの長さは1,285mm。2.2m角以上のトイレブースであれば、災害などの緊急時にシートを開いたまま避難できるレイアウトが可能
- 手すりと壁面へのよりかかりを利用すれば、車いす使用者お一人でも快適に使用できる
- 左右の手すりはどちらも開閉が可能
- 収納式のバックル付ベルト
- 4か国語表記(日・英・中・韓)



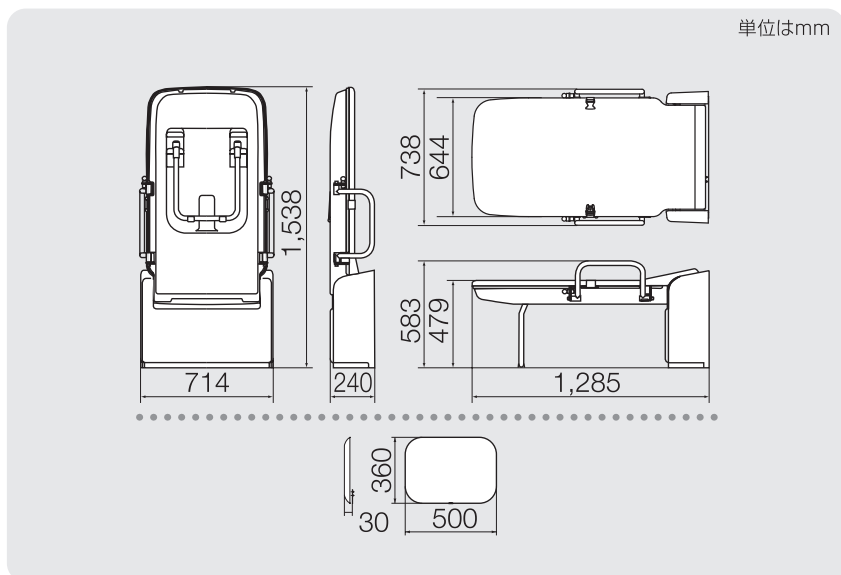
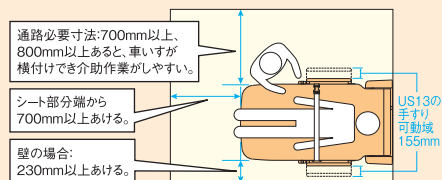
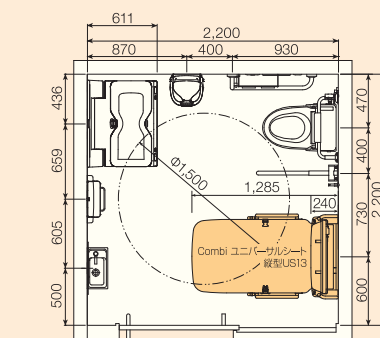
※ベルトは大人用です。お子さまのおむつ替え用には対応しておりません。



### ユニバーサルシート縦型 設置レイアウト例

**POINT** 介助者の作業スペースの確保と、緊急時、シートを開いた状態で車いすでブースから出られるスペースを確保します。

### 2.2m×2.2mブース



## Combi ユニバーサルシート縦型専用 壁クッションR1

### UC-01R

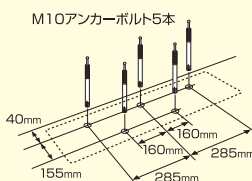
- 頭部を保護する壁用クッション



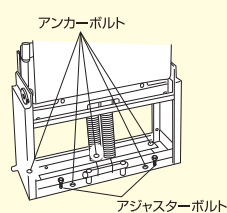
### 参考資料(施工について)

施工方法:床面にアンカーボルトで固定。[アンカーボルトは付属しておりません。別途ご用意ください。]

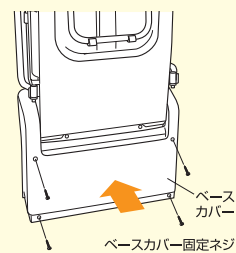
ベースカバーをはずして、設置場所にM10アンカーボルト5本を打ち込みます。



本体を床面に固定します。  
※固定するときに、付属のアジャスターボルトを調節して水平に設置します。



ベースカバーをネジで固定します。(4カ所)



品番	製品名	製品カラー	外形寸法(mm)	質量(kg)	材質
US-13	Combi ユニバーサルシート縦型US13	クリアホワイト	[閉時]W738×D240×H1,538 [開時]W738×D1,285×H583	35.0	本体/鋼(防錆処理)、ABS樹脂 クッション材/ウレタンフォーム 張り材/ウレタンレザー
UC-01R	Combi ユニバーサルシート専用壁クッションR1	ベージュ	W500×D30×H360	1.4	クッション材/ウレタンフォーム 張り材/ウレタンレザー

# お客さまへの細やかな心づかい。 おむつ交換台と一緒に設置すると便利です。

ワイドサイズのボードだからゆったり

## Combi チェンジングボードCB13

### CB-13

- 床に手を触れずに開閉が可能
- 汚れに強く清掃しやすい形状
- ゆっくり開閉するソフトダウン機構
- ステップ面に滑り止め加工
- 既存のトイレブースにも設置可能
- 4か国語表記(日・英・中・韓)

●ストッキングの履きかえに



●お子さまのおむつ替えに



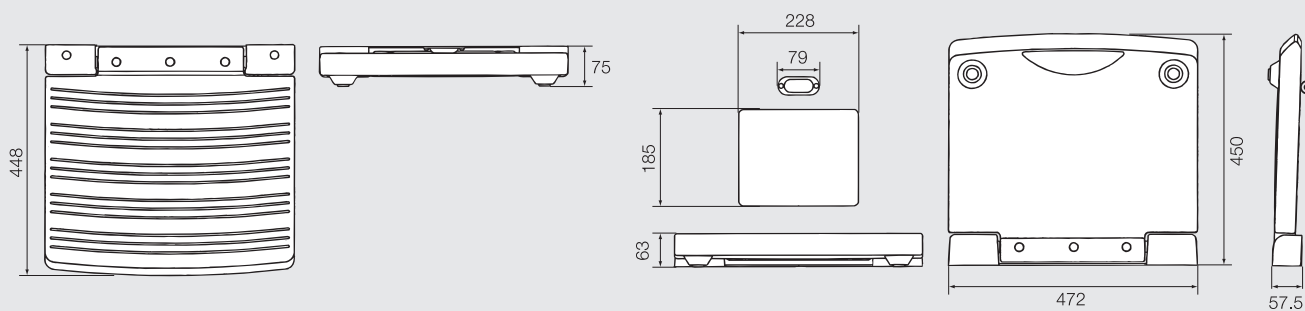
●オストメイトご利用時など、衣服の着替えに



●手荷物台として



単位はmm



#### ■参考資料(施工について)

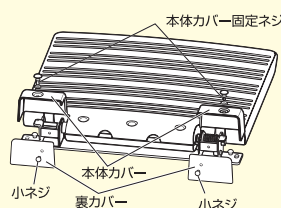
施工方法:床面にアンカーボルト等で固定。

[アンカーボルトは付属しておりません。別途ご用意ください。]

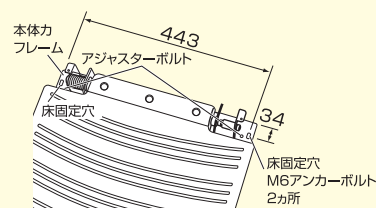
#### ▲注意

本体カバーの取りはずしは、必ずボードを開いた状態で行ってください。  
(ボードを開かないと、カバーの取りはずしができません。)

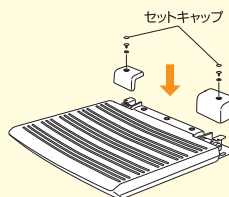
本体カバー固定ネジ  
2本をはずしてください。



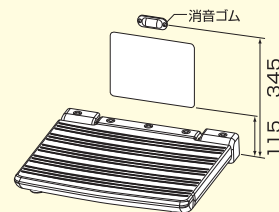
本体フレームを  
床面に固定してください。



本体カバー固定ネジ2本を  
順番に締め付けて固定し、  
付属のセットキャップを取り付けてください。



壁面に使用説明ステッカーを  
貼り付けてください。



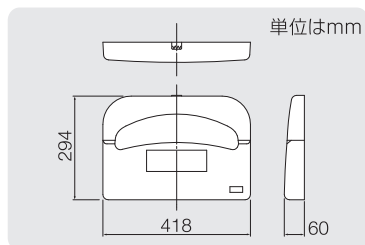
品番	製品名	製品カラー	外形寸法(mm)	質量(kg)	材質
CB-13	Combi チェンジングボードCB13	クリアホワイト	[閉時]W472×D75×H450 [開時]W472×D448×H63	3.6	本体/鋼(防錆処理) ABS樹脂

## Combi おむつ替えペーパーシートホルダーPC-11

PC-11

- 1枚ずつ片手で引き出せる形状
- 赤ちゃんが触っても安心なカドのないデザイン
- イタズラ防止のふたロック付
- ペーパーシート5袋付属
- おむつ交換台・衛生陶器とコーディネートしやすいクリアホワイト色
- 4か国語表記(日・英・中・韓)
- 壁を傷めず両面テープ設置可(壁の種類によります)

※Combi おむつ替えペーパーシートPS-11専用です。



片手で引き出せる

ふたロック

赤ちゃんの、キレイなおしりのために

## Combi おむつ替えペーパーシートPS-11

PS-11

- 抱っこしながら片手で広げて敷ける
- 水に溶けないのでオシッコ・汗にも強い
- 引っ張りに強いラミネートシート
- 敷く位置・方向・裏表がわかるイラスト印刷入り
- おむつ交換台のベルトが邪魔にならない大きさ
- どんなおむつ交換台にも使える
- おむつ交換台も汚れにくく、メンテナンスの手間を軽減



1袋  
(70枚入り)

品番	製品名	梱包内容	製品カラー	外形寸法(mm)	質量(kg)	材質
PC-11	Combi おむつ替えペーパーシートホルダー	ホルダー×1個 2つ折りペーパーシート5袋、 付属部品	クリア ホワイト	W418×D60×H294	0.8	ABS樹脂
PS-11-S	Combi おむつ替えペーパーシートPS-11 (10袋入り)	2つ折りペーパーシート (70枚入)×10袋	—	(一袋あたり)W420×D35×H283 ※空気の入り方により異なります	約3.3 約0.33(1袋70枚入)×10袋	ラミネート紙 (ポリブ、ポリエチレン)
PS-11-L	Combi おむつ替えペーパーシートPS-11 (40袋入り)	2つ折りペーパーシート (70枚入)×40袋	—	(一袋あたり)W420×D35×H283 ※空気の入り方により異なります	約13.2 約0.33(1袋70枚入)×40袋	ラミネート紙 (ポリブ、ポリエチレン)

スリムタイプの紙おむつ専用ダストボックス

## Combi ダイアパーボックスDB14

DB-14

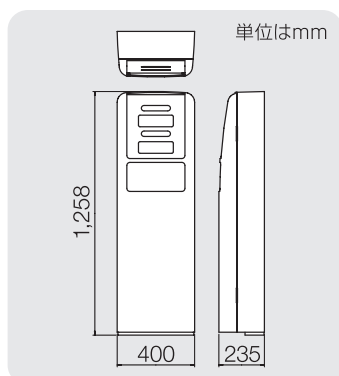
- 強力消臭剤5個・ポリ袋1箱入り  
[消臭剤は消耗品です(別売)1袋30個入・¥3,500(+税)(送料別)10袋単位で販売します。]
- ティッシュペーパーとポリ袋のディスペンサー付き
- 奥行き235mmのスリムなサイズで紙おむつ約30個が入る大容量
- いたづらを防止するラッチ式(掛金)ロック機能付き

施工方法:床面と壁面にアンカーボルト等で固定。

[アンカーボルトは付属しておりません。別途ご用意ください。]



消臭剤



単位はmm



設置例

品番	製品名	製品カラー	外形寸法(mm)	質量(kg)	材質
DB-14	Combi ダイアパーボックスDB14	クリアホワイト	W400×D235×H1,258	16.7	本体/銅(防錆塗装)、ABS樹脂

# ワイエム工業株式会社

本社・工場  
大阪市平野区加美西1丁目9番7号

〒547-0005

本社  
tel 06-6795-5353 fax 06-6792-1695

工場  
tel 06-6792-1031 fax 06-4303-1152

## 札幌営業所

札幌市東区北45条東19丁目4番5号

〒007-0845

tel 011-789-5071

fax 011-789-5072

## 仙台営業所

宮城県仙台市若林区白萩町20番18号

〒984-0048

tel 022-238-7782

fax 022-238-7783

## 東京営業所

東京都江戸川区北小岩6丁目8番1号

〒133-0051

tel 03-5889-9550

fax 03-5889-9551

## 横浜営業所

横浜市緑区十日市場町876番地1

〒226-0025

tel 045-272-1226

fax 045-272-1505

## 名古屋営業所

名古屋市緑区鳴海町字中汐田262番地

〒458-0801

tel 052-622-8278

fax 052-622-8288

## 大阪営業所

大阪市平野区加美西1丁目9番7号

〒547-0005

tel 06-6792-1350

fax 06-6792-1698

## 広島営業所

広島市西区中広町2丁目1番14号

〒733-0012

tel 082-291-1323

fax 082-291-2287

## 福岡営業所

福岡市東区箱崎1丁目23番5号

〒812-0053

tel 092-643-8878

fax 092-643-8901

## 旭川出張所

旭川市豊岡12条3丁目3番21号

〒078-8242

tel 0166-38-6161

fax 0166-38-6180

## 鹿児島出張所

鹿児島県霧島市隼人町内668番6号

〒899-5116

tel 0995-43-1578

fax 0995-42-7709