



COLOR PROTECT RAILING PROTECT GRIP & DIMPLE BACKREST SUPPORT ARM

樹脂被覆動作補助手すり

開閉式手すり・スツール小便器用手すり・洗面器用手すり・L型・握りバー 各タイプ
トイレ用背もたれ・サポート手すり

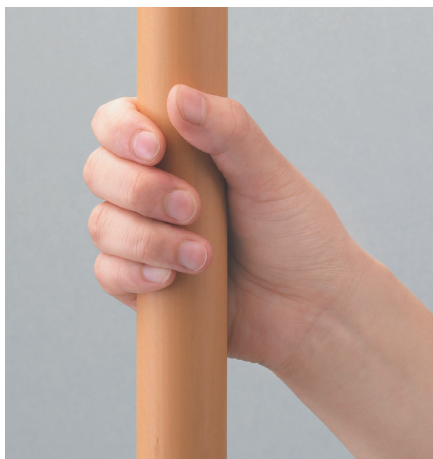
STAINLESS RAILING

ステンレス動作補助手すり

開閉式手すり・スツール小便器用手すり・洗面器用手すり・L型・握りバー 各タイプ

YM-Beautiful

21世紀は環境共生の時代、地球に優しい、人に優しい
快適・美空間創造を目指して、
建築空間をBeautiful
地球や人にBeautiful



一日のはじまりは、なにからですか。

洗面、トイレ、ドアの開閉にともなう移動や立ち座りは、身体のバランスをくずしやすい場所です。

ちょっと手をかけるところがあれば、動作がラクになり安心です。小さな子どもからシニアまで「毎日使うもの」。

YM カラープロテクトラーリング・プロテクトグリップ・ディンプル手すりは、障がい配慮を含めだれにとっても安全で快適、ほんとうに使いやすい「いいモノ」を追求したユニバーサルデザイン補助手すりです。

優しくフィットする素材

手にあたる表面素材はソフトな軟質樹脂仕上げで、冬期でも手にやさしく、暖かみを感じます。

しっかり握れる安定設計

握った指が廻らなければ、安定感が得られません。人間工学に基づきだれにとっても握りやすく設計されています。毎日の生活をより快適に暮らすための補助手すりを、ご提案致します。

抗菌・抗ウイルス効果でいつも清潔

自然光や蛍光灯の光で発現する光触媒をさらに進化させ、明所・暗所の区別なく優れた機能を発揮することができるようになりました。汚れの付着を抑制し悪臭成分を分解する作用と抗菌作用を併せ持っています。

また、抗ウイルス加工を施すことにより、ウイルスの拡がりを抑えることが可能となりました。

昨日も今日も、そして明日もあまじいも

「毎日使うものだから」

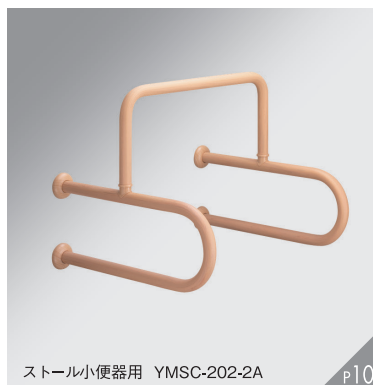
だれに「いいかも、ほんとにいいかも、ほんとにいいかも」

「いいかも」そんな思いをいじめ。

CONTENTS

■ステンレスパイプに軟質樹脂被覆

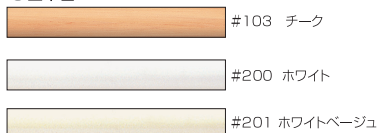
カラー プロテクトレーリング



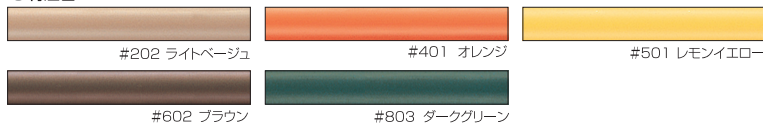
■ カラープロテクトレーリング材質

手すり芯材：ステンレスパイプ
 手すり表面：軟質樹脂(光触媒入り)
 取付座金：亜鉛合金ダイカスト・ステンレス
 化粧キャップ：ABS樹脂
 ジョイント部品：亜鉛合金ダイカスト・ABS樹脂

● 基準色

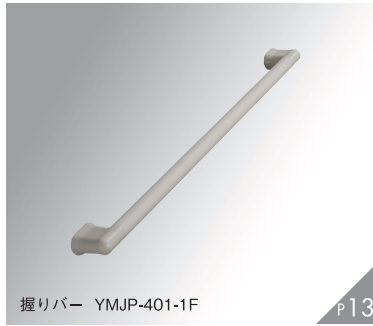


● 特注色

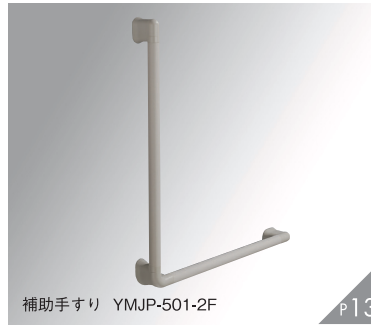


※上下開閉式手すりYMSC-100-6には対応できません。

プロテクトグリップ



握りバー YMJP-401-1F



補助手すり YMJP-501-2F



上下開閉式 YMJP-100-4

■ プロテクトグリップ材質

手すり芯材：ステンレスパイプ
手すり表面：軟質樹脂(光触媒入り)
ブラケット：ABS樹脂(I型・L型)
ベース：ステンレス(上下開閉式)

● 基準色



ディンプル手すり



YMBP-401-1



YMBP-501-2

■ ディンプル手すり材質

手すり芯材：アルミパイプ
手すり表面：軟質樹脂(光触媒入り)
ブラケット：ABS樹脂

● 基準色



トイレ用背もたれサポート手すり



トイレ用背もたれ YMPBR



背もたれ付補助手すり YMPBR-A



前方サポートアーム
YMPSA-I 600

■ トイレ用背もたれ材質

固定パイプ：φ 34 × t 2.3 鋼管 粉体塗装仕上(ホワイト)
背もたれ：ポリウレタン(ホワイトベージュ)
取付座 ベース：t 4.5 銅板 粉体塗装仕上(ホワイト)
取付座部カバー：EVA(ホワイト)
アーム部(手すり付タイプ)：φ 34 × t 2.3 鋼管 粉体塗装仕上(ホワイト)
ポリプロピレン (ホワイトベージュ)

■ 基準色

本体パイプおよび取付座・カバーがホワイト、背もたれ・アーム部がホワイトベージュです。

■ 前方サポートアーム材質

ボード：アルミ+ステンレス+ポリウレタン
ベース：ステンレス
カバー：ABS樹脂

■ 基準色

ボード部がホワイトベージュ、ベース・カバーがシルバー(カバー一部はクロムメッキ)です。

■ I型握りバー材質

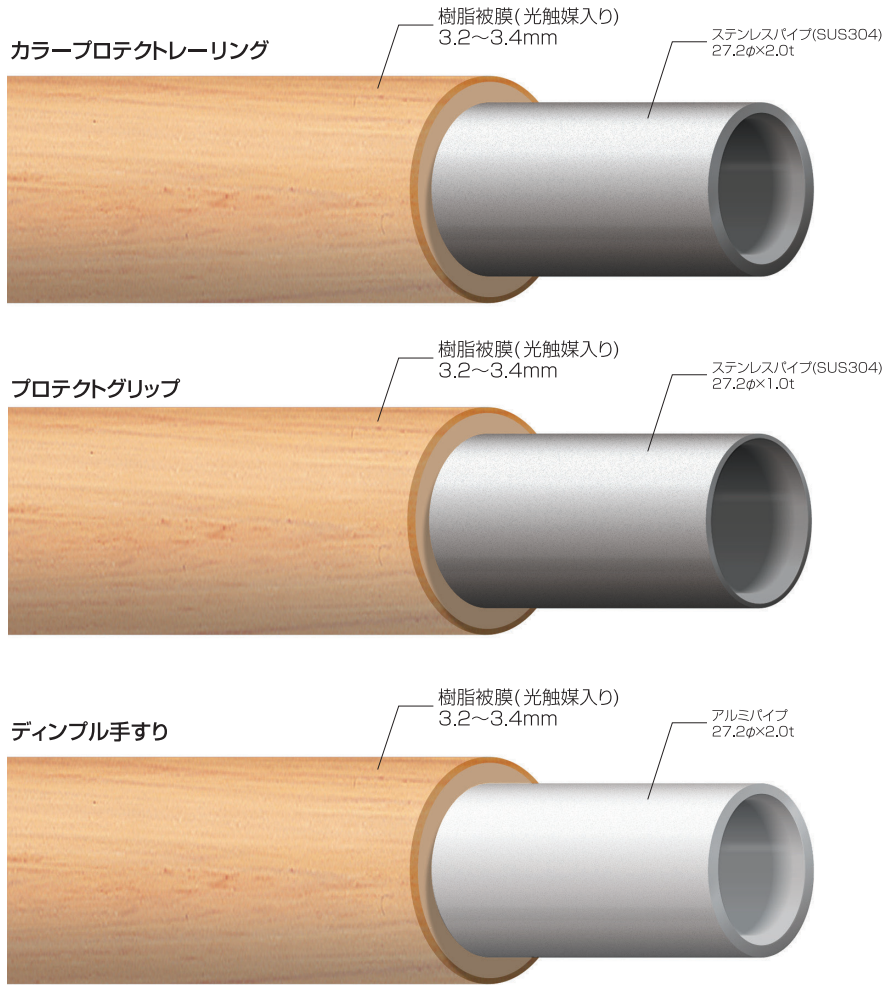
手すり部：ステンレス+軟質樹脂(光触媒入り)
φ34
取付座金：亜鉛合金ダイカスト
化粧キャップ：ABS樹脂

■ 基準色

ホワイトベージュ(# 201)

MATERIAL

抗菌・抗ウィルス対応手すり ～手すりから接触対策を～



5

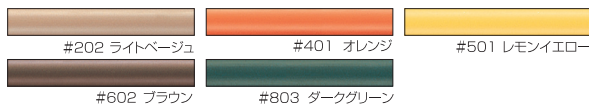
COLOR

カラープロテクトレーリング

■ 基準色



カラープロテクトレーリング特注色



※上下開閉式手すりYMSC-100-6には対応できません。

プロテクトグリップ

■ 基準色



ディンプル手すり

■ 基準色



PICTGRAMS



BLマーク
国土交通省の外郭団体である(一財)ベターリビングが認定した品質・性能・アフターサービスに優れた住宅部品だけに付けられるマークです。



YM光触媒マーク
HIKARI SYOKUBAI
当社が推奨する光触媒仕様の製品はこのマークを標示しています。



抗ウィルスマーク
(一社)抗菌製品技術協議会が制定した抗ウィルスのシンボルマークです。

高温多湿の日本の風土は、カビや細菌の発生に適した条件を備えています。不特定多数の人々が触れる環境下では、その接触到に危険性をはらんでいます。日常生活する生活用品である手すりに抗菌・抗ウイルス加工を施すことにより、細菌やウイルスの拡がりを抑えることができます。

■抗ウイルス性試験(試験実施機関:一般財団法人 ボーケン品質評価機構)
試験方法 ISO 21702:2019 洗い出し液:SCDLP培地

試験結果

■ウイルスA(エンベロープあり)に対する抗ウイルス性能評価結果(24時間接触)
耐光処理【区分1】(抗菌製品技術協議会持続性基準)
試験ウイルス液濃度:1.6×10⁷ PFU/mL

試料名	ウイルス力価の常用対数値	
無加工品	接種直後[U ₀]	5.53
	24時間後[U _t]	3.94

試料名	ウイルス力価の常用対数値 [A _t]	Antiviral activity
YM手すり用抗ウイルス性樹脂	<0.80	3.1

■ウイルスB(エンベロープなし)に対する抗ウイルス性能評価結果(24時間接触)
耐光処理【区分1】(抗菌製品技術協議会持続性基準)
試験ウイルス液濃度:3.4×10⁷ PFU/mL

試料名	ウイルス力価の常用対数値	
無加工品	接種直後[U ₀]	6.00
	24時間後[U _t]	4.71

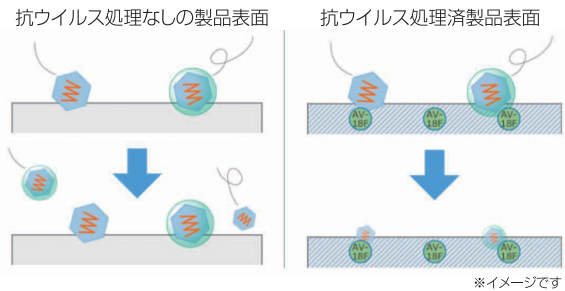
試料名	ウイルス力価の常用対数値 [A _t]	Antiviral activity
YM手すり用抗ウイルス性樹脂	<0.80	3.9

(注1)試験液摂取量:0.4mL(被覆フィルムの表面:16cm²)
(注2)試験は依頼者指定面で行った。
(注3)前処理として、耐光処理【区分1】(キセノンアーク灯10時間)を行った。
[参考]

算出方法: Antiviral activity=U_t-A_t

※遺伝子であるDNAやRNAの周りにカプシドと呼ばれるタンパク質の殻で覆われています。さらにその周りに外皮膜(エンベロープ)と呼ばれる脂質膜で覆われたものも存在します。エンベロープありのウイルスの代表としてウイルスA、エンベロープなしのウイルスの代表としてウイルスBとしました。

※抗ウイルス試験Antiviral activity 値、抗菌試験R_{F-L}値 2.0以上は無加工品と比較して99%以上の減少を表しています。



※イメージです

■抗菌試験(試験実施機関:一般財団法人カケンテストセンター)
試験方法 JIS R 1752:2020、フィルム密着法
供試菌 黄色ぶどう球菌・Staphylococcus aureus NBRC12732 大腸菌・Escherichia coli NBRC3972
照度 500 lx シャープ カットフィルタの種類 タイプB 事前照射条件 1mW/cm²、24時間 試験時間 8時間



試験結果

■黄色ぶどう球菌

試料No	試験片の種類	前処理条件	log(A)	log(B _{F-L})またはlog(C _{F-L})	log(B ₀)またはlog(C ₀)	R _{F-L}	ΔR
-1	加工試験片	-	-	<1.00	<1.00	3.2	0.4
-2	無加工試験片	-	5.42	4.22	3.85	-	-

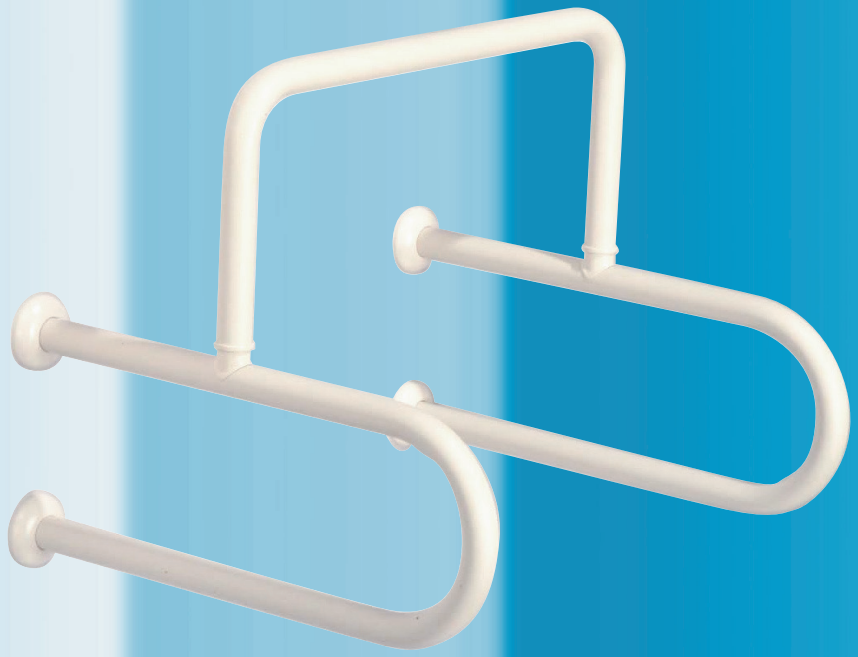
①

■大腸菌

試料No	試験片の種類	前処理条件	log(A)	log(B _{F-L})またはlog(C _{F-L})	log(B ₀)またはlog(C ₀)	R _{F-L}	ΔR
-1	加工試験片	-	-	<1.00	<1.00	4.3	0.0
-2	無加工試験片	-	5.25	5.27	5.28	-	-

注* log(A) : 無加工試験片の接種直後の生菌数(個/試験片)の平均値の常用対数。
log(B_{F-L}) : 無加工試験片の照射後の生菌数(個/試験片)の平均値の常用対数。
log(C_{F-L}) : 加工試験片の照射後の生菌数(個/試験片)の平均値の常用対数。
log(B₀) : 加工試験片の暗所保存後の生菌数(個/試験片)の平均値の常用対数。
log(C₀) : 無加工試験片の暗所保存後の生菌数(個/試験片)の平均値の常用対数。
R_{F-L} : 抗菌活性値
ΔR : 照射による抗菌活性値

※抗菌・抗ウイルス手すりは、すべての細菌やウイルスに対して効果を保証するものではありません。





COLOR PROTECT RAILING

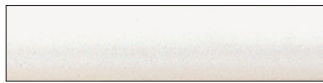
YMカラープロテクトレーリングは
障がい配慮を含めだれにとっても安全で快適な
ユニバーサルデザイン補助手すりです。
明るいトーンの美しい木目は和風・洋風を問わず
目的に合わせて多彩なアイテムの中から、お選びください。

COLOR PROTECT RAILING

■ 基準色



#103 チーク



#200 ホワイト



#201 ホワイトベージュ

基準色として自然の風合いを生かした木調タイプとさまざまな空間で清潔感を醸し出すホワイト系2色を用意しました。トイレ空間から洗面廻りまでさまざまな場所でご活用いただける洗練されたデザインです。

また、特注色として5色を用意しております。用途に応じてお選び下さい。

●光触媒作用により、手すり表面を清潔に保ち、抗菌効果を発揮します。

●抗ウイルス加工により、ウイルスの拡がりを抑えます。

※カラープロテクトレーリングは受注生産のため、ご注文より20日程度を要します。

34Ø

■ 特注色



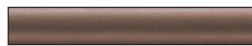
#202 ライトベージュ



#401 オレンジ



#501 レモンイエロー



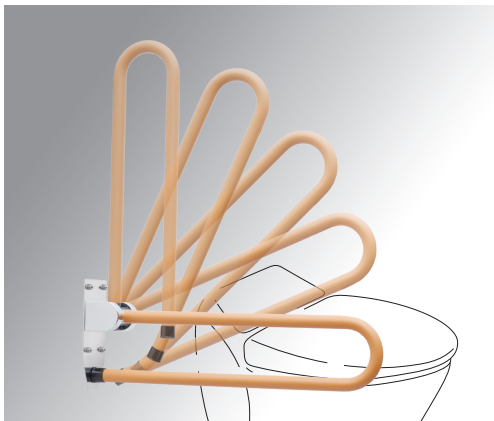
#602 ブラウン



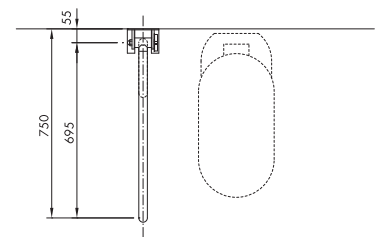
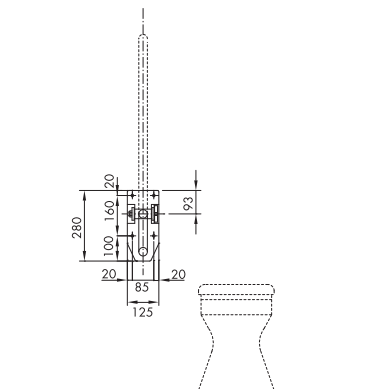
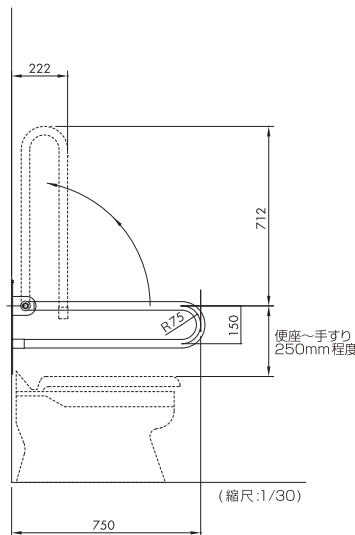
#803 ダークグリーン

※上下開閉式手すりYMJC-100-6には対応できません。

上下開閉式手すり YMJC-100-6

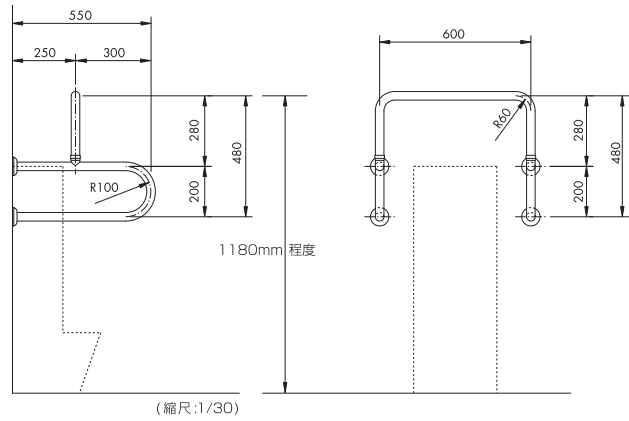
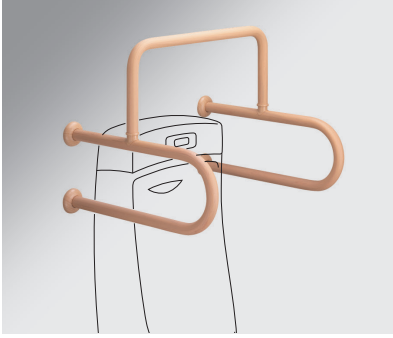


収納位置(垂直位置)では固定されておりますが、手前に引くことで解除され、特殊ダンパー内蔵により、使用位置(水平位置)まで緩やかに手すりを降下させることができます。面倒なレバー操作等を必要としないシンプルで安全な補助手すりです。



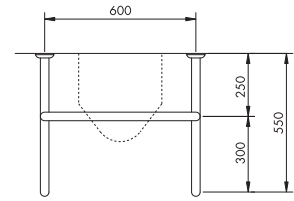
上下開閉式 YMJP-100-4もございます。詳しくは14ページをご参照下さい。

ストール小便器用
YMSC-202-2A



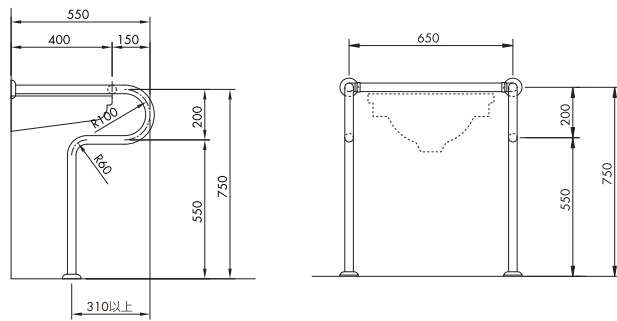
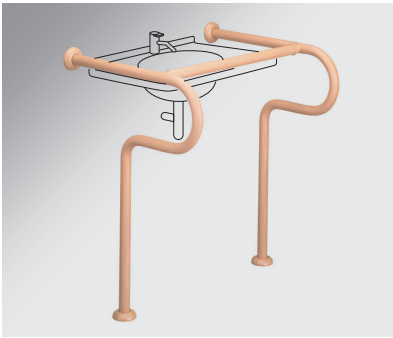
ジョイント式

(縮尺:1/30)



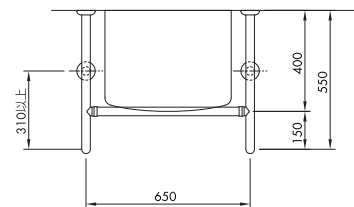
※取付位置は一般成人が使用することを想定した参考値です。使用者、設計者、建築現場等の指示によって定めて下さい。

洗面器用・流し台用
YMSC-301-1



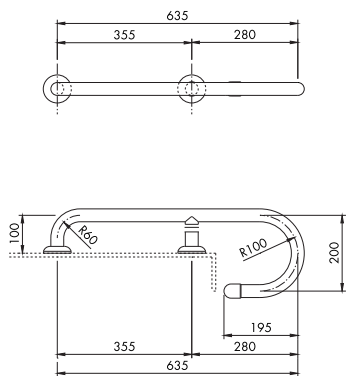
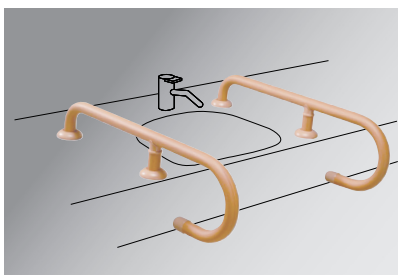
ジョイント式

(縮尺:1/30)



COLOR PROTECT RAILING

洗面器用 YMSC-301-3



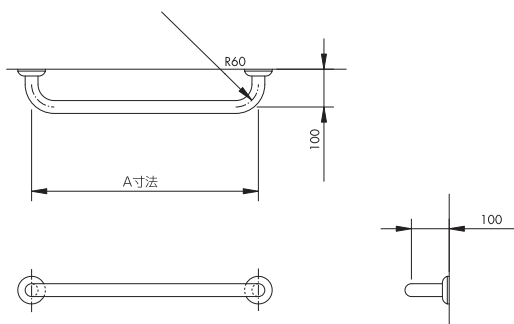
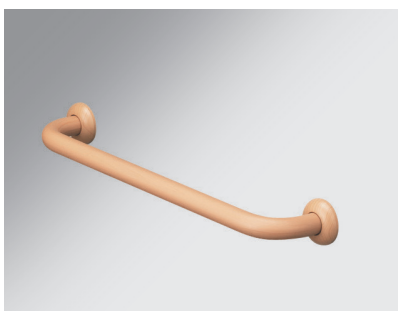
(縮尺:1/20)



エンド部

ジョイント式

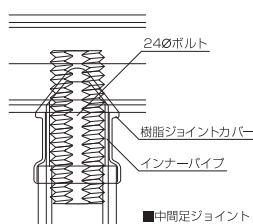
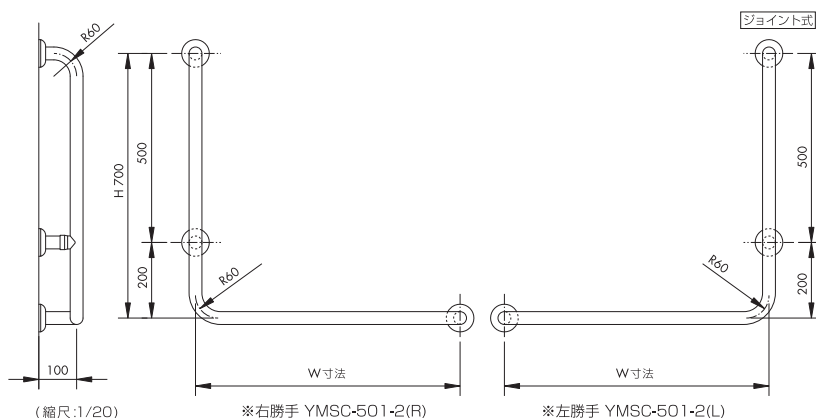
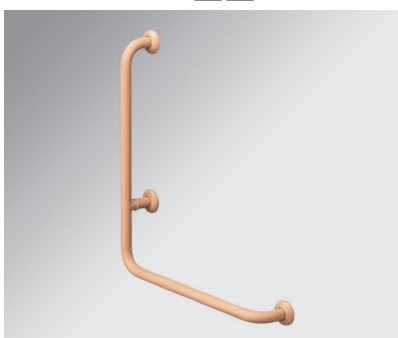
握りバー YMSC-401-1A



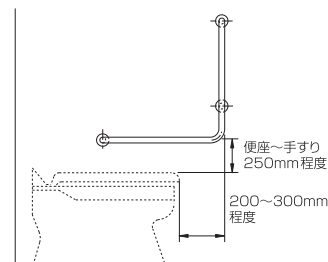
(縮尺:1/20)

A寸法	出	品番
500	100	YMSC-401-1A-500
600	100	YMSC-401-1A-600
700	100	YMSC-401-1A-700
800	100	YMSC-401-1A-800

補助手すり YMSC-501-2[R][L]

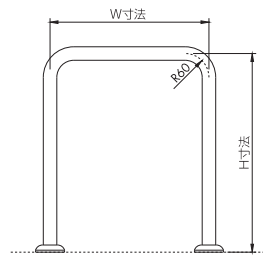


H寸法	W寸法	出	品番
700	500	100	YMSC-501-2-500
700	600	100	YMSC-501-2-600
700	700	100	YMSC-501-2-700



※取付位置は一般人が使用することを想定した参考値です。使用者、設計者、建築現場等の指示によって決めて下さい。

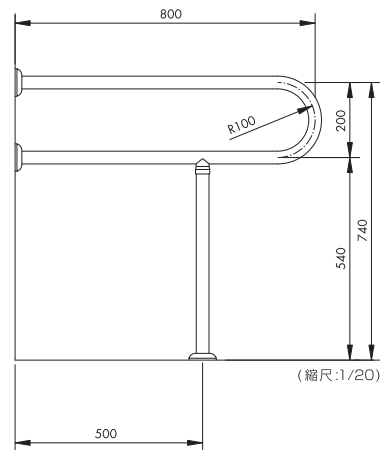
補助手すり
YMSC-501-1



H寸法	W寸法	品番
500	300	YMSC-501-1・300
500	400	YMSC-501-1・400

■後付施工の場合は壁側又は床側に追加が必要となります。

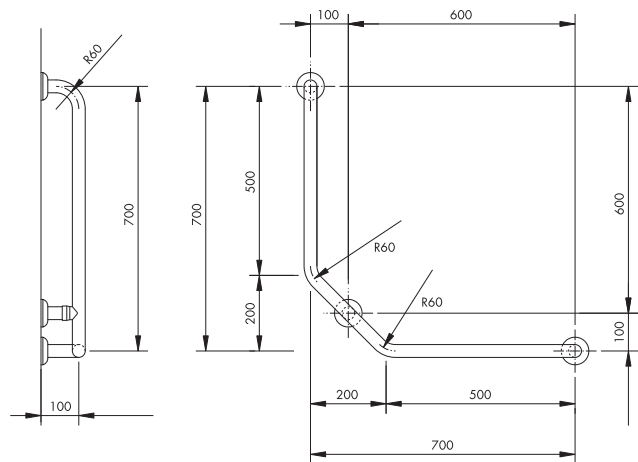
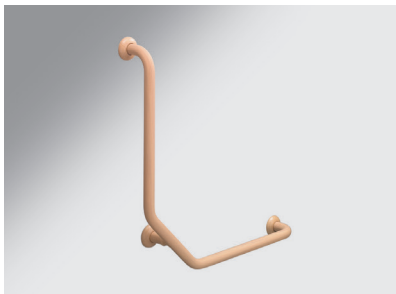
補助手すり
YMSC-501-4



(縮尺:1/20)

ジョイント式

補助手すり
YMSC-501-5

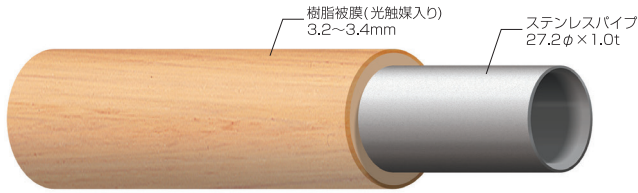


(縮尺:1/20)

左右対応品

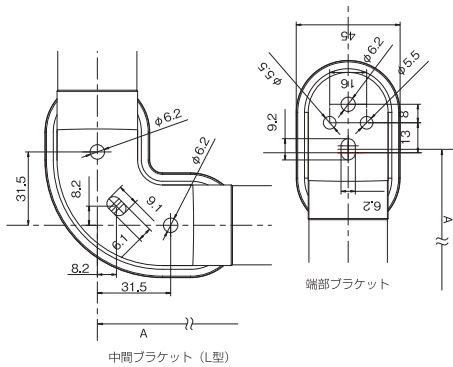
トイレ・洗面所・浴室・玄関などサポートが必要なスペースに!
 抗菌・抗ウイルス対応手すりプロテクトグリップ

34Ø



- ステンレスパイプ使用で強く、耐久性に優れている。
- 軟質樹脂でやさしい手ざわり、暖かみのある感触。
- 光触媒を樹脂に練り込んでいるため、光触媒効果が未永く持続。
- 抗ウイルス加工により、ウイルスの拡がりを抑えることが可能。

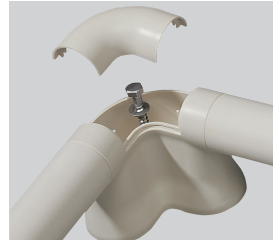
材質:ブラケット基部…ABS樹脂
 ブラケットカバー…ABS樹脂
 防水パッキン…発泡ウレタン(浴室内取付の場合のみ)
 手すり芯材(パイプ)…ステンレス
 手すり表面…軟質樹脂(表層部:光触媒入り)



シンプルな仕組みで簡単組立・簡単取り付け

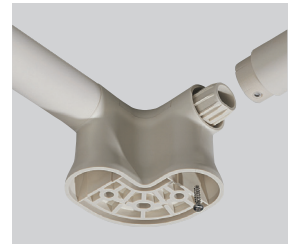


壁面に取り付け後、カバー部品を被せます。



壁面に取り付け後、カバー部品を被せます。

■取付用アンカー類は付属しておりません。
 取付下地に応じて別途ご用意下さい。(M6)



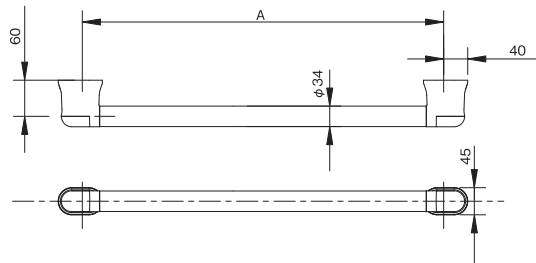
L型 (YMJP-501-2F) は、コーナーブラケット部1箇所の接続作業が必要です。

優良住宅部品は設置する場所(適用範囲)を設定して認定基準等を規定しております。そのため優良住宅部品を適用範囲外で使用される場合は優良な部品としての性能等が発揮できないことがあるとともに、優良住宅部品認定制度に基づく優良住宅部品とはなりませんのでご注意ください。

13

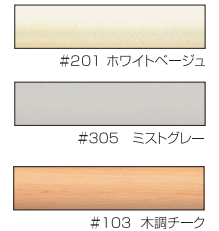
I型

YMJP-401-1F



寸法	500	600	800
品番	YMJP-401-1F・500	YMJP-401-1F・600	YMJP-401-1F・800

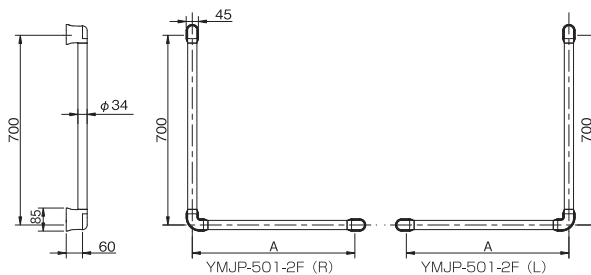
■基準色



※本製品は、上記製品図面の規格品のみとなります。

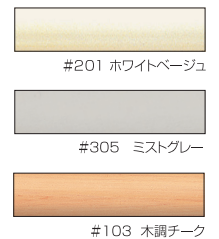
L型

YMJP-501-2F



寸法	500	600	700
品番	YMJP-501-2F・500	YMJP-501-2F・600	YMJP-501-2F・700

■基準色

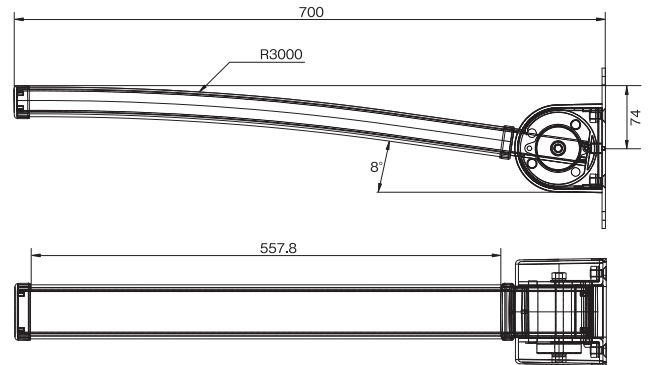
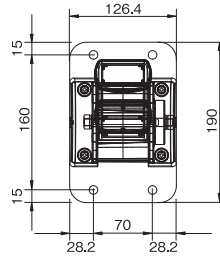


※規格寸法(500・600・700)なら縦・横バーへの対応が可能です。
 ご相談下さい。

上下開閉式 ※浴室には使用できません

YMJP-100-4

- 上下開閉式で狭いスペースを有効利用。
- ディスクダンパー内蔵で手すりがゆっくり下降。
- 手すりがフラットな形状なので寄りかかりにも対応。

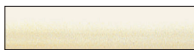


材質:手すり本体…ステンレス角パイプ(51×26×1.5t)
に半硬質樹脂被覆(表層部:光触媒入り)

ベース:手すり固定及び補強金具…ステンレス
固定金具カバー…ABS樹脂(クロムメッキ)
後部カバー…ABS樹脂(クロムメッキ)
手すり先端 後端キャップ…ABS樹脂指定色
指詰防止カバー…ABS樹脂グレー

※本製品は、上記製品図面の規格品のみとなります。

■基準色

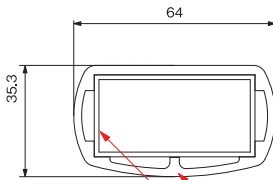


#201 ホワイトパール

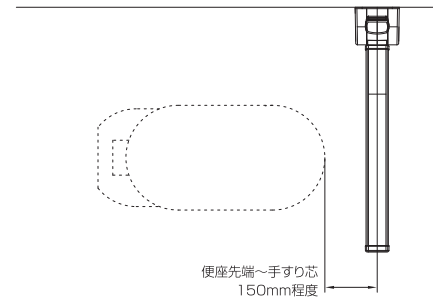
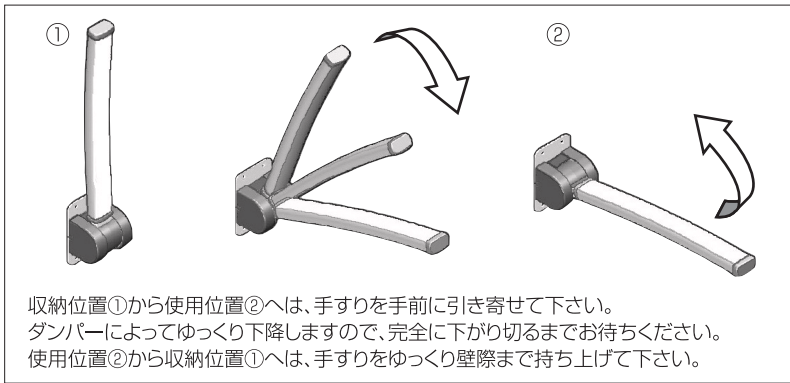
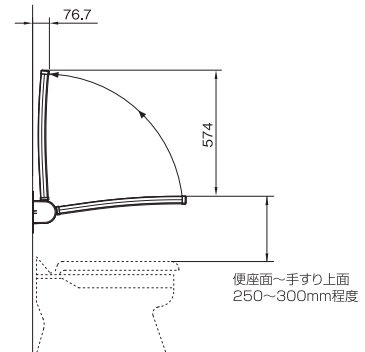


#103 木調チーク

手すり部断面図



半硬質樹脂(表層部:光触媒入り)
ステンレス角パイプ51×26×1.5t



《施工上の注意》

- 取り付け部の下地は、アンカー等が充分効く下地にしてください。石膏ボードや薄い合板等が下地の場合は必ず補強を入れてください。補強が入っていない場合は取り付けないでください。
- 取り付けアンカーやビス類は取り付け下地によって最適なものを使用してください。
- プロテクトグリップ設置工事に付随し選択される仕上げ材及び下地材に使用する合板類・固定用の接着剤などは、ホルムアルデヒドの放散が少ないものを選択してください。

※基準色は印刷物のため実製品とは色調が全く異なりますので、色見本帳、製品サンプルでご確認下さい。



SIAA
ISO 21702
抗ウイルス加工

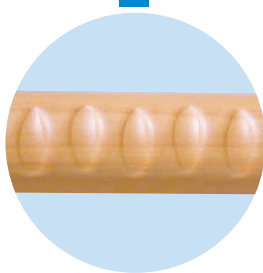
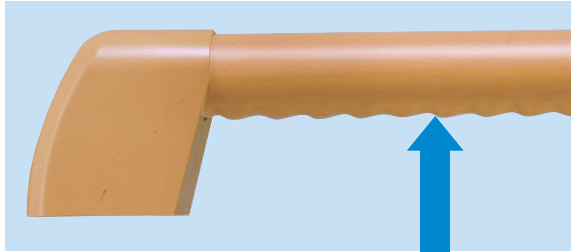
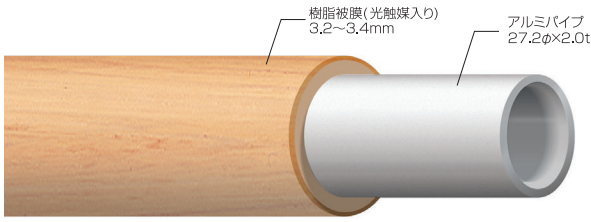
製品上の特定ウイルスの数を減少させます
無機系・緑込
表面層
JPD0613165X0001E

SIAAマークはISO 21702法により評価された結果に基づき、抗菌製品技術協議会ガイドラインで品質管理・情報公開された製品に表示されています。

- !注意事項
- ・抗ウイルス加工は、病気の治療や予防を目的とするものではありません
 - ・SIAAの安全性基準に適合しています
 - ・抗ウイルス加工部位「表面層」とは手すり表面を指します

DIMPLE RAILING

YMディンプル手すり

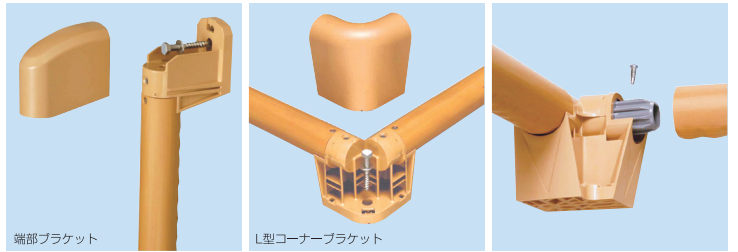


材 質：手すり芯材…アルミパイプφ27.2×2.0
手すり表面…軟質樹脂(表層部:光触媒入り)
ブラケット基部…ABS樹脂
ブラケットカバー…ABS樹脂

34φ

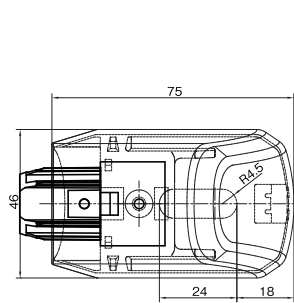
ディンプル付補助手すりYMPBシリーズは、丈夫なアルミパイプを防汚、抗菌効果のある光触媒入り樹脂を明所・暗所の区別なく効果を発揮するよう進化させ、さらに抗ウイルス加工をプラスして施した美しい補助手すりです。手すりの裏に指掛かりに有効な窪みを付けること(ディンプル加工)により、より確かなグリップを可能にしました。基準色は、木調チーク(#103)、ホワイトベージュ(#201)の2色を取り揃えております。

大型カバーで容易な取付施工を実現

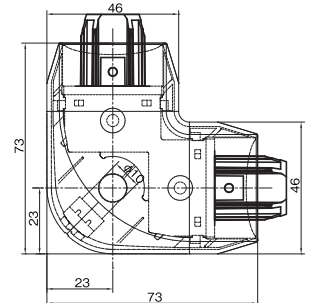


■壁面に取り付け後、カバー部品を被せます。
■取付用アンカー類は付属しておりません。
取付下地に応じて別途ご用意下さい。(M6)

L型(YMPB-501-2)は、コーナーブラケット部1箇所の接続作業が必要です。



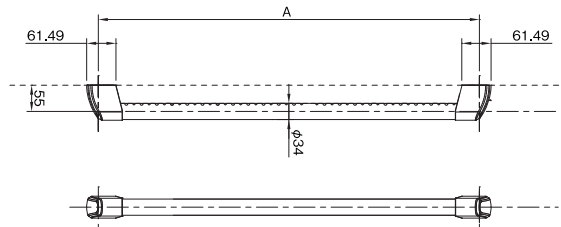
端部ブラケット



L型コーナーブラケット

15

I型 YMBP-401-1



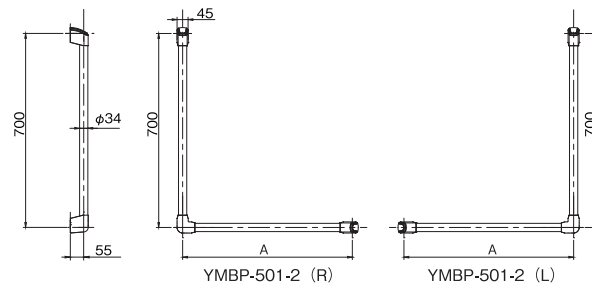
■基準色



A寸法	500	600	800
品番	YMBP-401-1・500	YMBP-401-1・600	YMBP-401-1・800

※本製品は、上記製品図面の規格品のみとなります。

L型 YMBP-501-2



■基準色



A寸法	500	600	700
品番	YMBP-501-2・500	YMBP-501-2・600	YMBP-501-2・700

※規格寸法(500・600・700)なら縦・横バーへの対応が可能です。
ご相談下さい。

カラープロテクトレーリング下地納り詳細

<p>■後付 壁面・床面納り</p> <p>軟質樹脂接着剤 3.2~3.4mm ステンレスパイプφ27.2×2.0t φ24ボルト 後付用樹脂化粧キャップABS樹脂 2.0t M6用六角ナット・平ワッシャー 取付座金 亜鉛合金ダイカスト 4.0t ステンレス オールアンカーM6</p> <p>亜鉛合金ダイカスト座金 ステンレス座金</p>	<p>■先付 壁面・床面納り</p> <p>軟質樹脂接着剤 3.2~3.4mm ステンレスパイプφ27.2×2.0t φ24ボルト 先付用化粧金具0.8t 取付座金 スチール4.5t 亜鉛メッキ仕上</p>	
<p>■クロス仕上げGL工法 ブロックコンクリート下地</p> <p>ナイロンプラグ コーチボルト M6 取付座金 亜鉛合金メッキ t=4 石膏ボード GLボンド部 ブロック (空潤部にはモルタル充填) 又はコンクリート</p>	<p>■クロス仕上げ軽量鉄骨又は鋼板補強部</p> <p>タッピングビス M5 コーチボルト M6 取付座金 亜鉛合金メッキ t=4 石膏ボード 軽量鉄骨部または鋼板補強部 (厚さ1.6mm以上、巾150mm以上)</p>	<p>■クロス仕上げ軽量鉄骨下地木補強材使用)</p> <p>コーチボルト M6 取付座金 亜鉛合金メッキ t=4 石膏ボード 木材補強 (厚さ12mm以上、巾150mm以上) 軽量鉄骨下地</p>
<p>■タイル仕上げブロック下地</p> <p>ナイロンプラグ コーチボルト M6 取付座金 亜鉛合金メッキ t=4 ブロック (空潤部にはモルタル充填) タイル</p>	<p>■タイル仕上げコンクリート下地</p> <p>オールアンカー M6 取付座金 亜鉛合金メッキ t=4 タイル コンクリート</p>	<p>■トイレブース部木補強材使用</p> <p>コーチボルト M6 取付座金 亜鉛合金メッキ t=4 化粧合板 木補強材 (巾150mm以上)</p>

■ 注意事項

プロテクトレーリング設置工事に附随し選択される仕上げ材及び下地材に使用する合板類・固定用の接着剤などは、ホルムアルデヒドの放散が少ないものを選択してください。

※取付部の下地は、アンカー等が充分効く下地にして下さい。石膏ボードや薄い合板等が下地の場合は必ず補強を入れてください。補強が入っていない場合は取付けられませんので特に注意して下さい。

※図面中の使用アンカー、ビス等の種類は、現場の取付状況により変わる場合があります。

※下地補強等の工事は当社外。

ワイエム工業株式会社

本社・工場
大阪市平野区加美西1丁目9番7号
〒547-0005

本社
tel 06-6795-5353 fax 06-6792-1695
工場
tel 06-6792-1031 fax 06-4303-1152

札幌営業所
札幌市東区北45条東19丁目4番5号
〒007-0845
tel 011-789-5071
fax 011-789-5072

仙台営業所
宮城県仙台市若林区白萩町20番18号
〒984-0048
tel 022-238-7782
fax 022-238-7783

東京営業所
東京都江戸川区北小岩6丁目8番1号
〒133-0051
tel 03-5889-9550
fax 03-5889-9551

横浜営業所
横浜市緑区十日市場町876番地1
〒226-0025
tel 045-272-1226
fax 045-272-1505

名古屋営業所
名古屋市緑区鳴海町字中汐田262番地
〒458-0801
tel 052-622-8278
fax 052-622-8288

大阪営業所
大阪市平野区加美西1丁目9番7号
〒547-0005
tel 06-6792-1350
fax 06-6792-1698

広島営業所
広島市西区中広町2丁目1番14号
〒733-0012
tel 082-291-1323
fax 082-291-2287

福岡営業所
福岡市東区箱崎1丁目23番5号
〒812-0053
tel 092-643-8878
fax 092-643-8901

旭川出張所
旭川市豊岡12条3丁目3番21号
〒078-8242
tel 0166-38-6161
fax 0166-38-6180

鹿児島出張所
鹿児島県霧島市隼人町内668番6号
〒899-5116
tel 0995-43-1578
fax 0995-42-7709